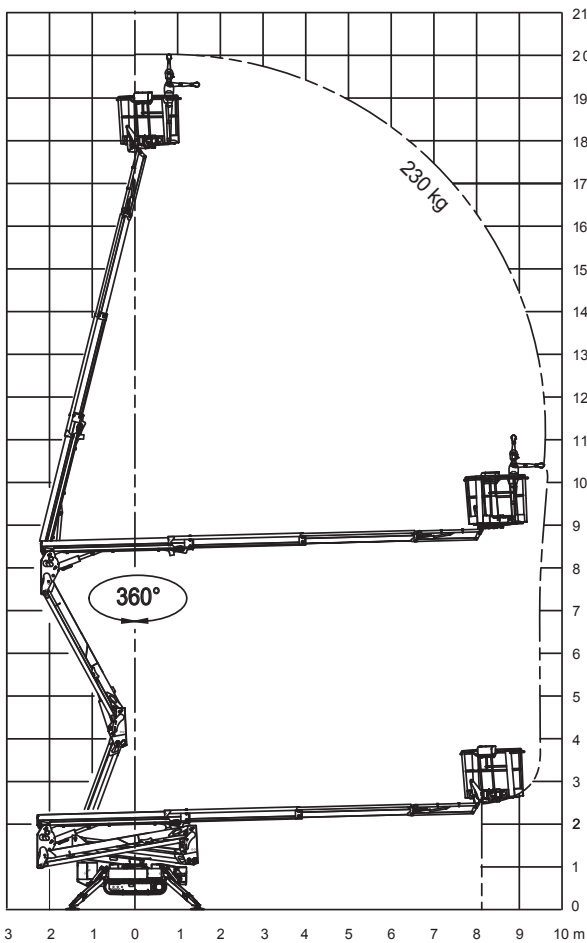
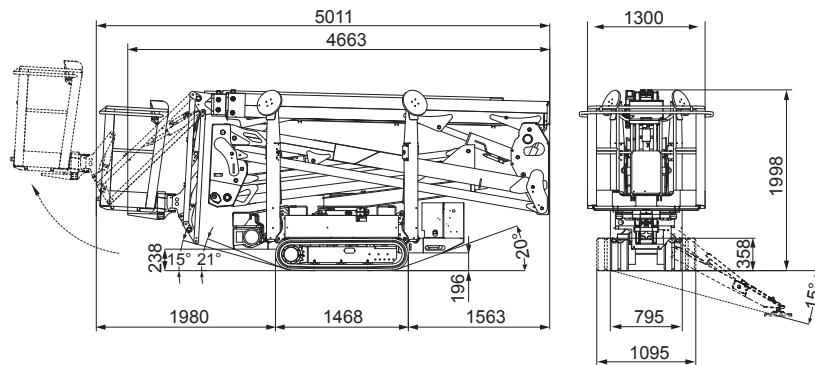




RAUPEN-ARBEITSBÜHNE

LIGHTLIFT 20.10 PERFORMANCE IIIS



20,15 m



9,70 m



5,01 m



4,66 m



1,99 m



1335x690x1100 mm



124° (+/-62°)



16° / 28,7%



2840 kg / 6261 lb (Honda)
2940 kg / 6481 lb (Kubota)
2950 kg / 6503 lb (Lithium)



Honda iGX 390- 11,7 PS
3600 UpM, Kubota Z 602 -
14,5 PS 3200 UpM



230 V / 50 Hz - 2,2 kW
110 V / 50 Hz - 2,2 kW



795 - 1095 mm



0,5- 1,3 - 2,5 Km/h



2150 daN - 3,04 daN/cm²



2922 x 2925 mm



IIIS - Abstütz- und Einfahr-
automatik serienmäßig



Remote control
Kabelfernbedienung



GPRS-GPS



R.A.H.M.



100 Ah / 72 V
Optional - Optional



Dorn Lift GmbH
Unterer Schützenweg 2

6923 Lauterach
Vorarlberg / Österreich

T +43 5574 73688
F +43 5574 73688-99

T +49 89 454 632 70
F +49 89 454 632 75

office@dornlift.com
www.dornlift.com

Die technischen Daten entsprechen den Angaben der Hersteller. Änderung der Daten und Abmessungen vorbehalten.