

APH 100-20

HYDROSTATISCHE RÜTTELPLATTE



EIN ECHTER KRAFTPROTZ

Die APH 100-20 mit einem Gewicht von 675 kg und ausgestattet mit dem einzigartigen Drei-Wellen- Erregersystem zeichnet sich durch hohe Verdichtungsleistung, sehr gute Steigfähigkeit und leichte Bedienbarkeit aus.

Durch zahlreiche Optionen wie ACE^{econ} oder Anbauwinkel kann die Maschine an kundenspezifische Bedürfnisse angepasst werden.

DREI-WELLEN-ERREGERSYSTEM

- Für noch mehr Verdichtungsleistung
- Sorgt für gleichmässige Plattenbewegung und leichte Handhabung
- Arbeitet gut auf schweren, bindigen Böden

BRANCHENFÜHREND

- Das einzigartige Ammann Drei-Wellen- Erregersystem überwindet Steigungen von bis zu 36 %
- Die vollhydraulischen Rüttelplatten von Ammann sind die leistungsstärksten ihrer Klasse
- Hydraulische Steuerung ermöglicht den sanften Richtungswechsel

OPTIONALE TECHNOLOGIE

- ACE^{econ} misst und überwacht den Verdichtungsgrad kontinuierlich

INNOVATIVER FÜHRUNGSBÜGEL

- Einzigartiges Orbitrol-System garantiert maximale Kontrolle mit minimalem Aufwand
- Vibrationsreduziert für hohen Bedienkomfort und langes Arbeiten ohne Einschränkung

ROBUST UND LEICHT ZU WARTEN

- Weit zu öffnende Motorhaube sorgt für die beste Servicefreundlichkeit in dieser Klasse
- Servicefreundlicher Erreger mit langer Lebensdauer
- Verschleissfeste, selbstreinigende Grundplatte

EINSATZBEREICHE

- Boden-/Erdarbeiten
- Abrütteln von Pflastersteinen
- Kanalarbeiten
- Strassenbau
- Fundamentarbeiten
- Hoch- und Tiefbau
- Garten- und Landschaftsbau

TECHNISCHE ANGABEN
APH 100-20 HYDROSTATISCHE RÜTTELPLATTE

ABMESSUNGEN UND GEWICHT

BETRIEBSGEWICHT GRUNDGERÄT	675 kg (1488 lb)
MIT ANBAUWINKELN 75 MM	705 kg (1554 lb)
MIT ANBAUWINKELN 150 MM	727 kg (1603 lb)
A LÄNGE GRUNDPLATTE	520 mm (20.5 Zoll)
B MASCHINENLÄNGE	1070 mm (42.1 Zoll)
C MIT STEUERBÜGEL	1965 mm (77.4 Zoll)
D MASCHINENHÖHE	900 mm (35.4 Zoll)
E HÖHE STEUERBÜGEL (ARBEIT)	1000 mm (39.4 Zoll)
F HÖHE STEUERBÜGEL (TRANSFER)	1500 mm (60.8 Zoll)
G MASCHINENBREITE	650 mm (26 Zoll)
MIT ANBAUWINKELN	800/950 mm (31/37 Zoll)

MOTOR

MOTOR	Hatz 1D90S
KRAFTSTOFF	Diesel
MOTORLEISTUNG	14.8 PS / 10.9 kW
DREHZAHL	3000 U/min
VERBRAUCH	2.5 l/h (0.6 gal/h)

VERDICHUNGSLEISTUNG

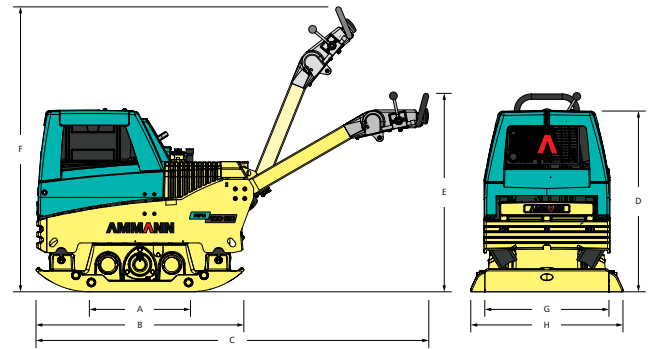
MAX. VIBRATIONSFREQUENZ	40 Hz (2400 vpm)
MAX. ZENTRIFUGALKRAFT	100 kN
MAX. FLÄCHENLEISTUNG	1090 m ² /h (11733 ft ² /h)
MIT ANBAUWINKELN	1350/1600 m ² /h (14531/17222 ft ² /h)
MAX. VERDICHTUNGSTIEFE	100 cm (22 Zoll)

SONSTIGES

ARBEITSGESCHWINDIGKEIT	28 m/min (1 mph)
KRAFTSTOFFTANK	10 l (2.2 gal)
MAX. STEIGFÄHIGKEIT	36 %
MAX. SCHRÄGLAGE	30 °

STANDARD AUSSTATTUNG

- Einzigartiger Ammann Drei-Wellen-Erreger
- Ergonomisch verstellbarer Führungsgriff
- Orbitrol-System für optimale Antriebskontrolle
- Motorhaube: Schützt alle funktionalen Komponenten vor Schmutz und Beschädigung und garantiert gute Zugänglichkeit für Servicearbeiten
- Leistungsstarke, luftgekühlte und schallgedämpfte Hatz-Dieselmotoren mit Öldruckmangelsicherung und geringen Emissionswerten
- Elektrostarter
- Not-Aus-Schalter am Führungsbügel oder Deichselkopf für maximale Bediener-sicherheit
- Auf drei Jahre verlängertes Garantieprogramm



SONDERAUSSTATTUNG

- Betriebsstundenzähler
- Verdichtungsmesssystem ACE^{com} für die optimale Verdichtung auf der Baustelle
- Anbauwinkel

Zusätzliche Informationen zu unseren Produkten und Dienstleistungen finden Sie unter: www.ammann-group.com

Änderungen vorbehalten.

MSS-1063-01-DE | © Ammann Group | Images: © www.fotopizza.com

AMMANN