



Bobcat®

KOMPAKTBAGGER

E27



One Tough Animal®

E27 — TECHNISCHE DATEN

Gewichte

Betriebsgewicht mit Kabine und Löffel (ISO 6016)	2683 kg
Transportmasse (ohne Anbaugerät)	2549 kg
Gewichtsreduktion mit Schutzdach	-118 kg
Zusätzliches Gewicht für Stahlrampen	119 kg
Zusätzliches Gewicht für schnelles Gegengewicht:	147 kg
Bodendruck mit Gummiraupen	26.20 kPa

Motor

Fabrikat / Modell	Kubota / D1305-E4B-BCZ-1
Kraftstoff	Diesel
Anzahl Zylinder	3
Verdrängung	1261 cm ³
Höchstleistung bei 2400 U/min (ISO 14396)	18.3 kW
Maximales Drehmoment (SAE)	81.3 Nm

Leistungsdaten

Reißkraft (ISO 6015)	16030 N
Losbrechkraft (ISO 6015)	26520 N
Deichsel-Zugkraft	28949 N
Max. Fahrgeschwindigkeit, niedrige Stufe	3.0 km/h
Max. Fahrgeschwindigkeit, hohe Stufe	5.1 km/h

Hydrauliksystem

Pumpentyp	Variable Kolbenverstellpumpe mit zwei Auslässen und Zahnradpumpen
Gesamte Hydraulikkapazität	94.30 L/min
Zusatzhydraulik	53.75 L/min
Zusatzhydraulikablass	180.00 bar

Schwenkwerk

Auslegerschwenkung, links	70.0°
Auslegerschwenkung, rechts	55.0°
Schwenkzyklus	9.3 RPM

Füllmengen

Kühlsystem	4.50 L
Motorschmiere plus Ölfilter	4.00 L
Kraftstofftank	34.40 L
Hydrauliköltank	10.20 L
Hydrauliksystem	24.00 L

Umgebungsbedingungen

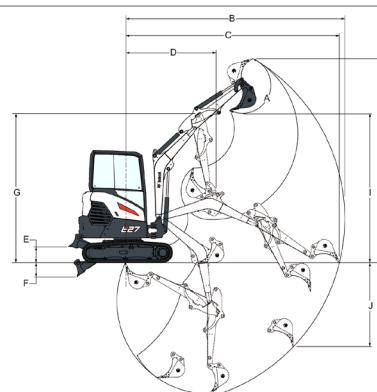
Geräuschpegel LpA (EU-Richtlinie 2006/42/EG)	78 dB(A)
Geräuschpegel LWA (EU-Richtlinie 2000/14/EG)	93 dB(A)
Körpervibration (ISO 2631-1)	0.13 ms ⁻²
Hand-/Arm-vibration (ISO 5349-1)	0.44 ms ⁻²

Standardmerkmale

1550 mm Planierschild	Hupe
300-mm-Gummiraupen	Machine IQ (Telematik)
Einstellbare doppelwirkende Zusatzhydraulik (AUX1) mit Schnellkupplungen	Proportionale Zusatz- und Ausleger-Schwenkhydrauliksteuerung per Tastendruck
Batteriehaupschalter	Automatik-Sicherheitsgurt
Planierschild-Schwimmstellung	Federsitz mit hohem Rückenpolster
Vorinstallation Hydraulikkammer	Aufbewahrungsfach
Steuerkonsolenverriegelung	TOPS/ROPS/FOPS-Schutzdach * 1
Becherhalter	Zwei Fahrstufen mit Automatikschaltung
Motor- und Hydrauliküberwachung mit Abschaltung	Vier Befestigungspunkte am Oberwagen
Einklappbare und ergonomische Pedale	Wasserabscheider
Warnton bei vollem Kraftstofftank	Garantie: 24 Monate oder 2000 Betriebsstunden (was zuerst eintritt)
Fettspritzhalter	Arbeitsscheinwerfer (Ausleger)

1. Überrollschutz (ROPS) – erfüllt Anforderungen nach ISO 3471. Umkippschutz (TOPS) – erfüllt Anforderungen nach ISO 12117. Schutz gegen herabfallende Gegenstände (FOPS) – erfüllt Anforderungen nach ISO 3449.

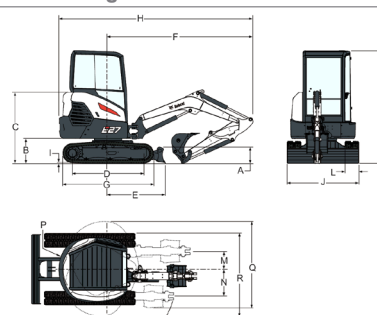
Arbeitsbereich



Values marked with * - long blade

(A)	185.0°	(F*)	420.0 mm
(B)	4721.0 mm	(G)	3240.0 mm
(C)	4604.0 mm	(H)	4429.0 mm
(D)	1924.0 mm	(I)	3243.0 mm
(E)	346.0 mm	(J)	1825.0 mm
(E*)	385.0 mm	(K)	2847.0 mm
(F)	302.0 mm		

Abmessungen



Values marked with ** - heavy CTW

(A)	319.0 mm	(J)	1550.0 mm
(B)	539.0 mm	(K)	2438.0 mm
(C)	1540.0 mm	(L)	300.0 mm
(D)	1543.0 mm	(M)	393.0 mm
(E)	1245.0 mm	(N)	576.0 mm
(E*)	1462.0 mm	(O)	1575.0 mm
(F)	3135.0 mm	(P)	995.0 mm
(G)	1965.0 mm	(P**)	1055.0 mm
(H)	4079.0 mm	(Q)	1808.0 mm
(H**)	4190.0 mm	(R)	1731.0 mm
(I)	21.0 mm	(R**)	1791.0 mm

Optionen

Erste AUX-Hydraulik am Löffelstiel	Hydr. Kupplungsleitungen (AUX5)
Zweite AUX-Hydraulik AM/FM MP3-Stereoradio	Schlüsselloser Start
Zusatzleuchten (2+1)	Klapp D- und MS03-Kupplung
Automatische Drehzahlregelung	Seitenspiegel links und rechts
Kennleuchte	MS03/HS03 Kupplung oder Kippkupplung mit Hebeöse
Bobcat hydr. Bolzengreifer	TOPS/ROPS/FOPS-Kabine mit Heizung
Objekthandhabungsgerät (Sicherheitsventile + Überlastwarngerät + Hebeöse)	Fahrbewegungsalarm
Löffel-Umlenkventile (AUX3) Kit	Schweres Gegengewicht
Gehäuseablass-Leitung	Klemme mit AUX1-Ablenker
Deluxe-Federsitz mit Textilbezug	Satz LED-Leuchten
Direkt an Tank	Langer Löffelstiel mit Befestigungsschellen
AUX1-Leitung	Stahlrampen
Feuerlöscher	Schwenkkupplungsleitungen (AUX4) mit SAC-Steuerung



Bobcat ist ein Unternehmen der Doosan-Gruppe.

Doosan ist ein weltweit führender Anbieter von Baumaschinen, Lösungen für die Wasser- und Stromversorgung, Motoren und Maschinenbau, die es mit Stolz an Kunden und Gemeinden seit mehr als einem Jahrhundert anbietet. | Bobcat und das Bobcat-Logo sind eingetragene Warenzeichen der Bobcat Company in den Vereinigten Staaten und in verschiedenen anderen Ländern. ©2019 Bobcat Company. Alle Rechte vorbehalten.



Bobcat®

www.bobcat.com

