

APH 6530

HYDROSTATISCHE RÜTTELPLATTE

HOHES STEIGVERMÖGEN

Die hydrostatische Rüttelplatte APH 6530 zeichnet sich durch hohe Verdichtungsleistung und sehr gute Steigfähigkeit aus. Sie ist mit dem einzigartigen Drei-Wellen Erregersystem aus dem Hause Ammann ausgestattet. Neben überzeugender Leistung und Steigfähigkeit sind leichte und komfortable Bedienbarkeit garantiert. Durch zahlreiche Optionen wie Elektrostart, ACE^{econ} oder Anbauwinkel kann die Maschine an kundenspezifische Bedürfnisse angepasst werden.

DREI-WELLEN-ERREGERSYSTEM

- Für noch mehr Verdichtungsleistung
- Sorgt für gleichmässige Plattenbewegung und leichte Handhabung
- Arbeitet gut auf schweren, bindigen Böden

BRANCHENFÜHREND

- Das einzigartige Ammann Drei-Wellen-Erregersystem überwindet Steigungen von bis zu 36 %
- Die vollhydraulischen Rüttelplatten von Ammann sind die leistungsstärksten ihrer Klasse
- Hydraulische Steuerung ermöglicht den sanften Richtungswechsel

OPTIONALE TECHNOLOGIE

- ACE^{econ} misst und überwacht den Verdichtungsgrad kontinuierlich

INNOVATIVER FÜHRUNGSBÜGEL

- Einzigartiges Orbitrol-System garantiert maximale Kontrolle mit minimalem Aufwand
- Vibrationsreduziert für hohen Bedienkomfort und langes Arbeiten ohne Einschränkung

ROBUST UND LEICHT ZU WARTEN

- Weit zu öffnende Motorhaube sorgt für die beste Servicefreundlichkeit in dieser Klasse
- Verschleissfeste, selbstreinigende Grundplatte
- Robuste Motorhaube schützt die Komponenten Ein-Punkt-Aufhängung
- Geringe Servicekosten dank vollhydrostatischem Antriebs- und Vibrationssystem

EINSATZBEREICHE

- Boden-/Erdarbeiten
- Abrütteln von Pflastersteinen
- Kanalarbeiten
- Strassenbau
- Fundamentarbeiten
- Hoch- und Tiefbau
- Garten- und Landschaftsbau

AMMANN

TECHNISCHE ANGABEN
APH 6530 HYDROSTATISCHE RÜTTELPLATTE

ABMESSUNGEN UND GEWICHT

BETRIEBSGEWICHT GRUNDGERÄT	191 kg (1082 lb)
MIT ANBAUWINKELN 75 MM	515 kg (1335 lb)
MIT ANBAUWINKELN 150 MM	527 kg (1162 lb)
A LÄNGE GRUNDPLATTE	470 mm (18,5 Zoll)
B MASCHINENLÄNGE	930 mm (36,6 Zoll)
C MIT STEUERBÜGEL	1840 mm (72,4 Zoll)
D MASCHINENHÖHE	870 mm (34,3 Zoll)
E HÖHE STEUERBÜGEL (ARBEIT)	1000 mm (39,4 Zoll)
F HÖHE STEUERBÜGEL (TRANSFER)	1500 mm (59,1 Zoll)
G MASCHINENBREITE	550 mm (21,7 Zoll)
MIT ANBAUWINKELN	700/850 mm (27,6/33,5 Zoll)

MOTOR

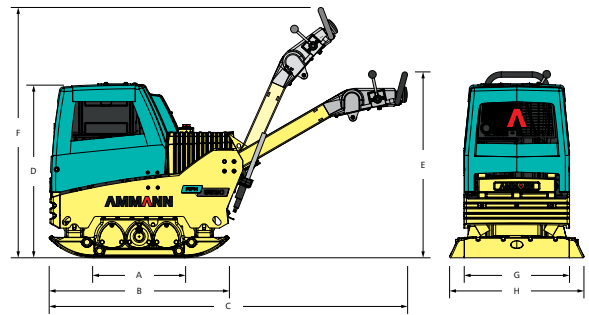
MOTOR	Hatz 1D81S
KRAFTSTOFF	Diesel
MOTORLEISTUNG	13,7 PS / 10,1 kW
DREHZAHL	3000 U/min
VERBRAUCH	2,5 l/h (0,6 gal/h)

VERDICHUNGSLEISTUNG

MAX. VIBRATIONSFREQUENZ	55 Hz (3300 vpm)
MAX. ZENTRIFUGALKRAFT	65 kN
MAX. FLÄCHENLEISTUNG	1056 m ² /h (11367 ft ² /h)
MIT ANBAUWINKELN	1344/1632 m ² /h (14467/17567 ft ² /h)
MAX. VERDICHTUNGSTIEFE *	90 cm (35 Zoll)

SONSTIGES

ARBEITSGESCHWINDIGKEIT	32 m/min (1 mph)
KRAFTSTOFFTANK	7 l (1,5 gal)
MAX. STEIGFÄHIGKEIT	36 %
MAX. SCHRÄGLAGE	30 °



STANDARDAUSSTATTUNG

- Einzigartiger Ammann Drei-Wellen-Erreger
- Ergonomisch verstellbarer Führungsgriff
- Orbitrol-System für optimale Antriebskontrolle
- Motorhaube: Schützt alle funktionalen Komponenten vor Schmutz und Beschädigung und garantiert gute Zugänglichkeit für Servicearbeiten
- Leistungsstarke, luftgekühlte und schallgedämpfte Hatz-Dieselmotoren mit Öldruckmangelsicherung und geringen Emissionswerten
- Auf drei Jahre verlängertes Garantieprogramm

SONDERAUSSTATTUNG

- Anbauwinkel
- Betriebsstundenzähler
- Elektrostarter
- Verdichtungskontrollsystem ACE^{econ} für die optimale Verdichtung auf der Baustelle
- Not-Aus-Schalter am Führungsbügel oder Deichselkopf für maximale Bediener Sicherheit

Zusätzliche Informationen zu unseren Produkten und Dienstleistungen finden Sie unter: www.ammann-group.com

Änderungen vorbehalten.

MSS-1062-01-DE | © Ammann Group | Images: © www.fotopizza.com

AMMANN