

APH 6020

HYDROSTATISCHE RÜTTELPLATTE

ZUVERLÄSSIG UND ÜBER JAHRE BEWÄHRT

Die hydrostatische Rüttelplatte APH 6020 von Ammann hat ein Gewicht von 482 kg und ist mit einem leistungsstarken Zwei-Wellen-Erregersystem ausgestattet. Die Maschine ist universell einsetzbar und selbst auf engstem Raum kann die APH 6020 um Hindernisse oder im Kanal komfortabel und leicht gesteuert werden. Die robuste Technik hat sich im Markt bewährt und erreicht eine überdurchschnittlich lange Lebensdauer. Durch zahlreiche Optionen wie Elektrostart, ACE^{econ} oder Anbauwinkel kann die Maschine an kundenspezifische Bedürfnisse angepasst werden.

BRANCHENFÜHREND

- Das Zwei-Wellen-Erreger-System überwindet Steigungen von bis zu 35 %
- Die hydraulischen Rüttelplatten von Ammann sind die leistungsstärksten ihrer Klasse
- Die vollhydraulische Steuerung ermöglicht den sanften Richtungswechsel

OPTIONALE TECHNOLOGIE

- ACE^{econ} misst und überwacht den Verdichtungsgrad kontinuierlich

INNOVATIVER FÜHRUNGSBÜGEL

- Einzigartiges Orbitrol-System garantiert maximale Kontrolle mit minimalem Aufwand
- Vibrationsreduziert für hohen Bedienkomfort und langes Arbeiten ohne Einschränkung

ZWEI-WELLEN-ERREGERSYSTEM

- Die Umsteuerung der Erregerwellen von Vor- und Rückwärtsfahrt erfolgt über ein hydraulisches Orbitrol
- Stufenlos einstellbare Vor- und Rückwärtsfahrt
- Punktrüttlung

ROBUST UND LEICHT ZU WARTEN

- Weit zu öffnende Motorhaube sorgen für den besten Servicezugang in dieser Klasse
- Servicefreundlicher Erreger mit langer Lebensdauer
- Geringe Servicekosten dank voll hydrostatischem Antriebs- und Vibrationssystem

EINSATZBEREICHE

- Boden-/Erdarbeiten
- Aufrütteln Pflastersteinen
- Kanalarbeiten
- Strassenbau
- Fundamentarbeiten
- Hoch- und Tiefbau
- Garten- und Landschaftsbau

AMMANN

TECHNISCHE ANGABEN
APH 6020 HYDROSTATISCHE RÜTTELPLATTE

ABMESSUNGEN UND GEWICHT

BETRIEBSGEWICHT GRUNDGERÄT	482 kg (1060 lb)
MIT ANBAUWINKELN 75 MM	506 kg (1116 lb)
MIT ANBAUWINKELN 150 MM	518 kg (1142lb)
A LÄNGE GRUNDPLATTE	470 mm (18.5 Zoll)
B MASCHINENLÄNGE	930 mm (36.6 Zoll)
C MIT STEUERBÜGEL	1840 mm (72.4 Zoll)
D MASCHINENHÖHE	870 mm (34.3 Zoll)
E HÖHE STEUERBÜGEL (ARBEIT)	1000 mm (42 Zoll)
F HÖHE STEUERBÜGEL (TRANSFER)	1500 mm (59.1 Zoll)
G MASCHINENBREITE	550 mm (21.7 Zoll)
MIT ANBAUWINKELN	700/850 mm (27.6/33.5 Zoll)

MOTOR

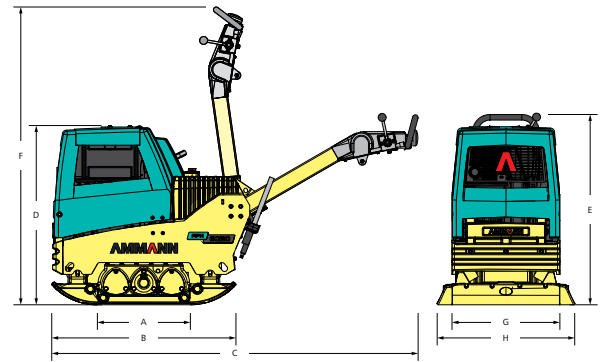
MOTOR	Hatz Supra 1D81S
KRAFTSTOFF	Diesel
MOTORLEISTUNG	13.7 PS / 10 kW
DREHZAHL	3000 U/min
VERBRAUCH	2.5 l/h (0.6 gal/h)

VERDICHUNGSLEISTUNG

MAX. VIBRATIONSFREQUENZ	69 Hz (4140 vpm)
MAX. ZENTRIFUGALKRAFT	60 kN
MAX. FLÄCHENLEISTUNG	925 m ² /h (1991 ft ² /h)
MIT ANBAUWINKELN	1260/1430 m ² /h (2712/3078 ft ² /h)
MAX. VERDICHUNGSTIEFE	80 cm (31 Zoll)

SONSTIGES

ARBEITSGESCHWINDIGKEIT	28 m/min (1 mph)
KRAFTSTOFFTANK	5 l (1.1 gal)
MAX. STEIGFÄHIGKEIT	36 %
MAX. SCHRÄGLAGE	30 °



STANDARDAUSSTATTUNG

- Ergonomisch verstellbarer Führungsgriff
- Orbitrol-System für optimale Antriebskontrolle
- Motorhaube: Schützt alle funktionalen Komponenten vor Schmutz und Beschädigung und ist dabei gut zugänglich für Servicearbeiten
- Leistungsstarke, luftgekühlte und schallgedämpfte Hatz-Dieselmotoren mit Öldruckmangelsicherung und geringen Emissionswerten
- Hydrostatisch angetriebenes Zwei-Wellen-Erregersystem
- Auf drei Jahre verlängertes Garantieprogramm

SONDERAUSSTATTUNG

- Anbauwinkel
- Betriebsstundenzähler
- Elektrostarter
- Verdichtungskontrollsystem ACE^{eco}
- Not-Aus-Schalter an der Griffstange für maximale Bediener-sicherheit

Zusätzliche Informationen zu unseren Produkten und Dienstleistungen finden Sie unter: www.ammann-group.com

Änderungen vorbehalten.

MSS-1060-01-DE | © Ammann Group | Images: © www.fotopizza.com

AMMANN