

ASC 100

BODENVERDICHTER
Tier 1



EFFIZIENZ MIT HOHER LEISTUNG

Der Ammann ASC 100 Tier 1 Bodenverdichter hat ein hervorragendes Preis-/Leistungsverhältnis, und erreicht die beste Verdichtungsleistung in der Branche. Der hydrostatische Antrieb beider Räder und der Bandage gewährleistet die Leistungsfähigkeit der Traktion und des Fahrtriebs. Die Maschine wird mit leistungsfähigem Turboladermotor und zuverlässiger Hydraulik bestückt. Die Walze ist zum Verdichten diverser Bodenarten, von Schwemmböden bis hin zum gebrochenen Schotter geeignet.

TRAKTION UND WENDIGKEIT

- Bandagenantrieb und separate Hydraulik für jedes Hinterrad
- Tief liegender Schwerpunkt für hervorragende Stabilität und Traktion.

BENUTZERFREUNDLICHKEIT

- Eine übersichtliche Anordnung des Armaturenbretts ermöglicht einfache und sichere Bedienung
- Um den maximalen Komfort zu gewährleisten, ist die Plattform des Maschinenführers an vibrationsdämpfenden Gummipuffern angebaut.

DIE BESTE VERDICHTUNG IN DER BRANCHE

- Das leistungsfähige Ammann Vibrationssystem
- Diverse Amplitudeneinstellungen möglich
- Energie wird ins Material und weg vom Maschinenführer abgeleitet.
- Glatt- und Stampffußbandagen verfügbar

ZEIT UND GELD SPAREN

- High compaction output
- Easily accessible maintenance points
- Superior fuel efficiency

EINSATZBEREICHE

- Mittelgroße und große Baustellen
- Verkehrsbau (Autobahnen, Straßen, Flughafenflächen)
- Wasserbau (Böschungen, Dämme) und Hochbau (Industriezonen, Häfen)

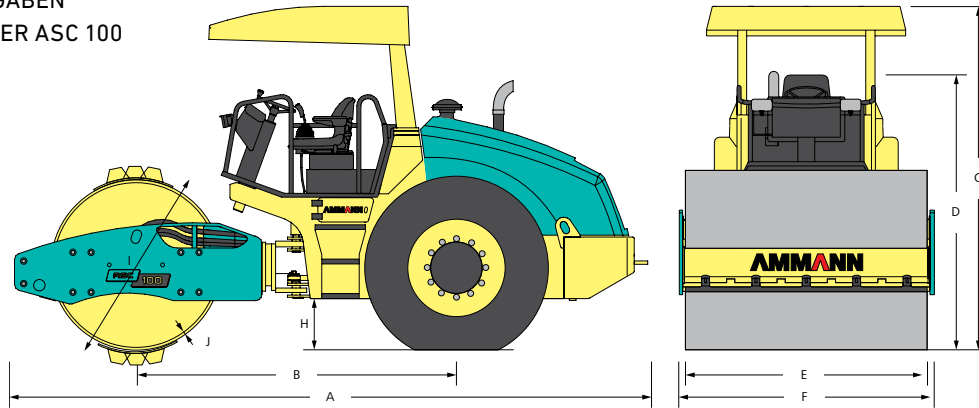
MAXIMALE EMPFOHLENE VERDICHTUNGSDICKE UNTER OPTIMALEN ARBEITSBEDINGUNGEN

| | Aufschüttungen | Sand / Schotter | Mischböden | Schwemmböden | Lehm |
|------------|----------------|-----------------|----------------|----------------|----------------|
| ASC 100 D | *0.8 m (31 in) | *0.6 m (24 in) | *0.5 m (20 in) | 0.4 m (16 in) | 0.25 m (10 in) |
| ASC 100 PD | - | - | *0.5 m (20 in) | *0.4 m (16 in) | *0.3 m (12 in) |

*Empfohlener Bandagetypp

AMMANN

TECHNISCHE ANGABEN
BODENVERDICHTER ASC 100
Tier 1



MASSE

| | | D | PD |
|---|--|--------------------|--------------------|
| A | MASCHINENLÄNGE | 5630 mm (221.7 in) | 5630 mm (221.7 in) |
| B | RADSTAND | 2820 mm (111.1 in) | 2820 mm (111.1 in) |
| C | MASCHINENHÖHE | 3027 mm (119.2 in) | 3027 mm (119.2 in) |
| D | MASCHINENHÖHE (KABINE / ROPS ENTFERNT) | 2375 mm (93.6 in) | 2375 mm (93.6 in) |
| E | BANDAGENBREITE | 2130 mm (83.9 in) | 2130 mm (83.9 in) |
| F | MASCHINENBREITE | 2250 mm (88.6 in) | 2250 mm (88.6 in) |
| G | MASCHINENLÄNGE (SCHILD) | - | - |
| H | BODENFREIHEIT | 450 mm (17.8 in) | 450 mm (17.8 in) |
| I | BANDAGENDURCHMESSER | 1500 mm (59.1 in) | 1640 mm (64.6 in) |
| J | BANDAGENMANTELDICKE | 25 mm (1 in) | 20 mm (0.8 in) |
| K | MASCHINENBREITE (SCHILD) | - | - |

DIVERSES

| | |
|-----------------------|--------------------------|
| BETRIEBSBREMSEN | hydrostatisch |
| PARKBREMSEN | gedeferte Lamellenbremse |
| NOTBREMSEN | gedeferte Lamellenbremse |
| KRAFTSTOFFTANKVOLUMEN | 410 l (108,3 gal) |
| SPANNUNG | 24 V |

GEWICHT UND BETRIEBSEIGENSCHAFTEN

| | D | PD |
|-----------------------------------|--------------------------|-----------------------|
| BETRIEBSGEWICHT | 10 120 kg (22 310 lb) | 10 860 kg (23 940 lb) |
| HÖCHSTGEWICHT | 11 990 kg (26 430 lb) | 11 030 kg (24 320 lb) |
| STATISCHE LINEARBELASTUNG | 24.9 kg/cm (139.4 lb/in) | - |
| MAXIMALE TRANSPORTGESCHWINDIGKEIT | 10.3 km/h (6.4 MPH) | 10.3 km/h (6.4 MPH) |
| MAXIMALE ARBEITSGESCHWINDIGKEIT | 7.1 km/h (4.4 MPH) | 7.1 km/h (4.4 MPH) |
| STEIGFÄHIGKEIT | 40 % | 40 % |
| WENDERADIUS INNEN (RAND) | 3210 mm (126.4 in) | 3210 mm (126.4 in) |

STANDARD

- Antriebssystem der Bandage und der Räder
- Plattform mit Geländer für den Maschinenführer
- Verschleißbares Armaturenbrett mit Vandalismusschutz
- Glattbodybandage
- Manuelles Kippen der Haube/Kabine/Plattform
- Arbeitsscheinwerfer, vorne und hinten

VERDICHUNGSLEISTUNG

| | D | PD |
|--------------------------|--------------------|--------------------|
| FREQUENZ I | 32 Hz (1920 VPM) | 32 Hz (1920 VPM) |
| FREQUENZ II | 35 Hz (2100 VPM) | 35 Hz (2100 VPM) |
| ACE FREQUENZ MIN./MAX. | - | - |
| AMPLITUDE I | 1.85 mm (0.073 in) | 1.6 mm (0.063 in) |
| AMPLITUDE II | 1.15 mm (0.045 in) | 0.97 mm (0.038 in) |
| ACE AMPLITUDE MIN./MAX. | - | - |
| FLIEHKRAFT I | 277 kN | 277 kN |
| FLIEHKRAFT II | 206 kN | 206 kN |
| ACE FLIEHKRAFT MIN./MAX. | - | - |

MOTOR

| | |
|---|-----------------------------|
| HERSTELLER | Cummins 4BTA 3.9-C116 |
| LEISTUNG NACH ISO 3046-1 | 86 kW (115 HP) |
| MAXIMALES DREHMOMENT | 423/1500 Nm/rpm |
| DER MOTOR IST KONFORM MIT DEN EMISSIONSVORSCHRIFTEN | EU Stage I, U.S. EPA Tier 1 |



SONDERAUSSTATTUNG

- Belüftete und beheizte Kabine
- Motorluftvorfilter
- Erhöhte Arbeitsgeschwindigkeit (bis zu 7 km/h)
- Ammann Traktionsoptimierer (ATO)
- ROPS Konstruktion
- Sonnenschutzdach
- Stampffußbandage oder Stampffußsegmente
- Werkzeugkasten
- Werkzeugsatz
- Klimaanlage für die Version mit Kabine
- Ammann Verdichtungsanzeige (ACI)