

ASC 120

BODENVERDICHTER
Tier 1

UNIVERSALMASCHINE

Der hydrostatische Antrieb beider Räder und der Bandage gewährleistet die Leistungsfähigkeit der Traktion und des Fahrtriebs des Ammann ASC 120 Tier 1 Bodenverdichters. Die Walze ist zum Verdichten diverser Bodenarten, von Schwemmböden bis hin zum gebrochenen Schotter geeignet. Die Maschine bietet ein hervorragendes Preis-/Leistungsverhältnis und die beste Verdichtungsleistung in der Branche. Die Maschinen werden mit leistungsfähigem Turboladermotor und zuverlässiger Hydraulik bestückt.

TRAKTION UND WENDIGKEIT

- Bandagenantrieb und separate Hydraulik für jedes Hinterrad
- Tief liegender Schwerpunkt für hervorragende Stabilität und Traktion

BENUTZERFREUNDLICHKEIT

- Eine übersichtliche Anordnung des Armaturenbretts ermöglicht einfache und sichere Bedienung
- Um den maximalen Komfort zu gewährleisten, ist die Plattform des Maschinenführers an vibrationsdämpfenden Gummipuffern angebaut

DIE BESTE VERDICHTUNG IN DER BRANCHE

- Das leistungsfähige Ammann Vibrationssystem
- Diverse Amplitudeneinstellungen möglich
- Energie wird ins Material und weg vom Maschinenführer abgeleitet.
- Glatt- und Stampffußbandagen verfügbar

ZEIT UND GELD SPAREN

- Hohe Verdichtungsleistung
- Einfach zugängliche Wartungsstellen
- Hervorragende Kraftstoffeffizienz

EINSATZBEREICHE

- Mittelgroße und große Baustellen
- Verkehrsbau (Autobahnen, Straßen, Flughafenflächen)
- Wasserbau (Böschungen, Dämme) und Hochbau (Industriezonen, Häfen)

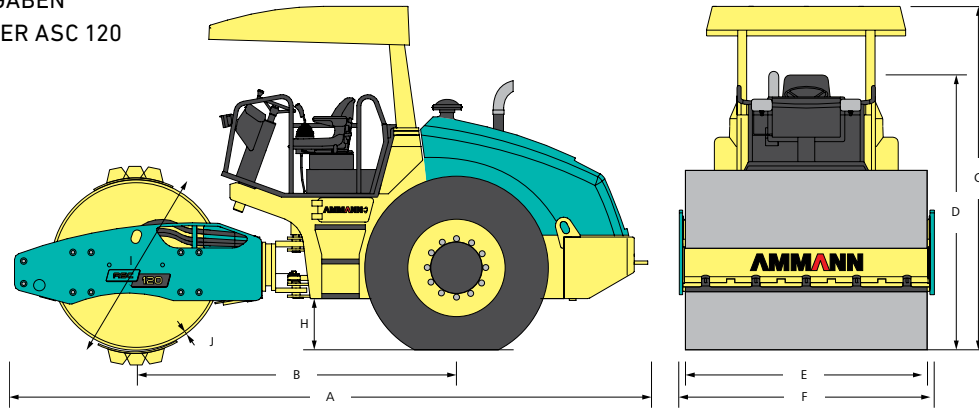
MAXIMALE EMPFOHLENE VERDICHTUNGSDICKE UNTER OPTIMALEN ARBEITSBEDINGUNGEN

	Aufschüttungen	Sand / Schotter	Mischböden	Schwemmböden	Lehm
ASC 120 D	*0.8 m (31 in)	*0.6 m (24 in)	*0.5 m (20 in)	0.4 m (16 in)	0.25 m (10 in)
ASC 120 PD	-	-	*0.5 m (20 in)	*0.4 m (16 in)	*0.3 m (12 in)

*Empfohlener Bandagetypp

AMMANN

TECHNISCHE ANGABEN
BODENVERDICHTER ASC 120
Tier 1



MASSE

		D	PD
A	MASCHINENLÄNGE	5630 mm (221.7 in)	5630 mm (221.7 in)
B	RADSTAND	2820 mm (111.1 in)	2820 mm (111.1 in)
C	MASCHINENHÖHE	3027 mm (119.2 in)	3027 mm (119.2 in)
D	MASCHINENHÖHE (KABINE / ROPS ENTFERNT)	2375 mm (93.6 in)	2375 mm (93.6 in)
E	BANDAGENBREITE	2130 mm (83.9 in)	2130 mm (83.9 in)
F	MASCHINENBREITE	2250 mm (88.6 in)	2250 mm (88.6 in)
G	MASCHINENLÄNGE (SCHILD)	-	-
H	BODENFREIHEIT	450 mm (17.8 in)	450 mm (17.8 in)
I	BANDAGENDURCHMESSER	1500 mm (59.1 in)	1640 mm (64.6 in)
J	BANDAGENMANTELDICKE	25 mm (1 in)	20 mm (0.8 in)
K	MASCHINENBREITE (SCHILD)	-	-

DIVERSES

BETRIEBSBREMSEN	hydrostatisch
PARKBREMSEN	gefederte Lamellenbremse
NOTBREMSEN	gefederte Lamellenbremse
KRAFTSTOFFTANKVOLUMEN	410 l (108,3 gal)
SPANNUNG	24 V

GEWICHT UND BETRIEBSEIGENSCHAFTEN

	D	PD
BETRIEBSGEWICHT	11 500 kg (25 350 lb)	12 060 kg (26 590 lb)
HÖCHSTGEWICHT	13 370 kg (29 480 lb)	12 230 kg (26 960 lb)
STATISCHE LINEARBELASTUNG	29.8 kg/cm (166.9 lb/in)	-
MAXIMALE TRANSPORTGESCHWINDIGKEIT	10.3 km/h (6.4 MPH)	10.3 km/h (6.4 MPH)
MAXIMALE ARBEITSGESCHWINDIGKEIT	7.1 km/h (4.4 MPH)	7.1 km/h (4.4 MPH)
STEIGFÄHIGKEIT	40 %	40 %
WENDERADIUS INNEN (RAND)	3210 mm (126.4 in)	3210 mm (126.4 in)

STANDARD

- Antriebssystem der Bandage und der Räder
- Plattform mit Geländer für den Maschinenführer
- Verschleißbares Armaturenbrett mit Vandalismusschutz
- Glattbandage
- Manuelles Kippen der Haube/Kabine/Plattform
- Arbeitsscheinwerfer, vorne und hinten

VERDICHUNGSLEISTUNG

	D	PD
FREQUENZ I	32 Hz (1920 VPM)	32 Hz (1920 VPM)
FREQUENZ II	35 Hz (2100 VPM)	35 Hz (2100 VPM)
ACE FREQUENZ MIN./MAX.	-	-
AMPLITUDE I	1.65 mm (0.065 in)	1.55 mm (0.061 in)
AMPLITUDE II	0.95 mm (0.037 in)	0.9 mm (0.035 in)
ACE AMPLITUDE MIN./MAX.	-	-
FLIEHKRAFT I	277 kN	277 kN
FLIEHKRAFT II	206 kN	206 kN
ACE FLIEHKRAFT MIN./MAX.	-	-

MOTOR

HERSTELLER	Cummins 4BTA3.9-C116
LEISTUNG NACH ISO 3046-1	86 kW (115 HP)
MAXIMALES DREHMOMENT	423/1500 Nm/rpm
DER MOTOR IST KONFORM MIT DEN EMISSIONSVORSCHRIFTEN	EU Stage I, U.S. EPA Tier 1



SONDERAUSSTATTUNG

- Belüftete und beheizte Kabine
- Motorluftvorfilter
- Erhöhte Arbeitsgeschwindigkeit (bis zu 7 km/h)
- Ammann Traktionsoptimierer (ATO)
- ROPS Konstruktion
- Sonnenschutzdach
- Stampffußbandage oder Stampffußsegmente
- Werkzeugkasten
- Werkzeugsatz
- Klimaanlage für die Version mit Kabine
- Ammann Verdichtungsanzeige (ACI)

Zusätzliche Informationen zu unseren Produkten und Dienstleistungen finden Sie unter: www.ammann-group.com

Technische Änderungen vorbehalten.
MSS-1512-00-DE | © Ammann Group

AMMANN