

# ASC 30

BODENVERDICHTER  
Tier 4i



## BEENGTE RAUMVERHÄLTNISSE? KEIN PROBLEM

Dieser Bodenverdichter kommt auch auf Baustellen mit beengten Raumverhältnissen zum produktiven Einsatz. Trotz der geringeren Größe hat der ASC 30 eine Arbeitsbreite von 1200 mm, ein hydrostatisches Antriebssystem und eine hohe Verdichtungsleistung, wofür die Ammann Walzen bekannt sind. Sie arbeitet auch auf verschiedenen Bodenarten unter schwierigen Bedingungen.

## HERVORRAGENDE TRAKTION

- Automatisches Nachjustieren beim Schlupf der Antriebskomponenten
- Dank der maximalen Steigfähigkeit auf jedem Gelände bleibt die Walze stehen, nur wenn beide Antriebsräder und die Bandage ohne Traktion sind.
- Inklusive einer doppelten Traktionssteuerung
- Achsenloses Konzept für hervorragende Stabilität

## OPTIMALE VERDICHUNGSKRAFT

- Die beste Verdichtungsleistung in der Branche
- Stampffußbandage mit optionaler Glattbandage
- Tief liegender Schwerpunkt

## LEISTUNGSFÄHIG IN ENGEN RÄUMEN

- Mit Pendelgelenkverbindung
- Verdichtung nah an Hindernissen wie etwa an Bordsteinen möglich
- Exzellente Rundumsicht des Maschinenführers

## BENUTZERFREUNDLICHKEIT

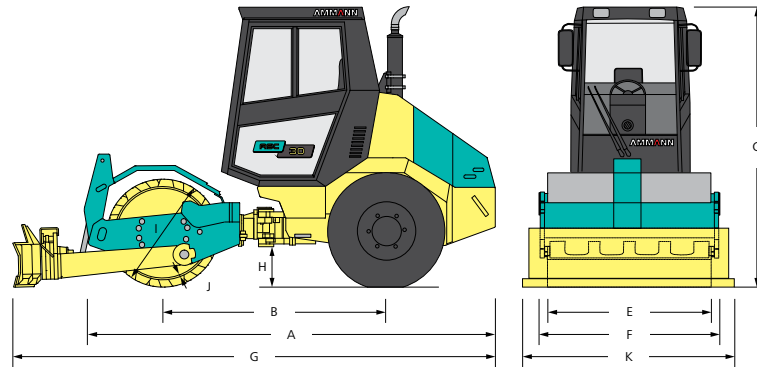
- Um den maximalen Komfort zu gewährleisten, ist die Plattform des Maschinenführers an vibrationsdämpfenden Gummipuffern angebaut.
- Energie wird ins Material und weg vom Maschinenführer abgeleitet.
- ROPS Bedienungsplattform
- Einhandbedienung aller Abstreifer- und Vibrationsfunktionen

## EINSATZBEREICHE

- Rohrleitungsbau
- Wohnungs- und Industriebau
- Konstruktionsverfüllungen
- Arbeiten in beengten Raumverhältnissen
- Strom- und Kabelleitungen
- Arbeiten auf Deponien
- Straßenunterbau

**AMMANN**

TECHNISCHE ANGABEN  
BODENVERDICHTER ASC 30  
Tier 4i



**MASSE**

	OFFENE KABINE	KABINE
A MASCHINENLÄNGE	3190 mm (125.6 in)	3190 mm (125.6 in)
B RADSTAND	1770 mm (69.7 in)	1770 mm (69.7 in)
C MASCHINENHÖHE	2470 mm (97.3 in)	2470 mm (97.3 in)
E BANDAGENBREITE	1200 mm (47.3 in)	1200 mm (47.3 in)
F MASCHINENBREITE	1330 mm (52.4 in)	1330 mm (52.4 in)
G MASCHINENLÄNGE (SCHILD)	3920 mm (154.4 in)	3920 mm (154.4 in)
H BODENFREIHEIT	305 mm (12.1 in)	305 mm (12.1 in)
I BANDAGENDURCHMESSER	890 mm (35.1 in)	890 mm (35.1 in)
J BANDAGENMANTELDCICKE	-	-
K MASCHINENBREITE (SCHILD)	1450 mm (57.1 in)	1450 mm (57.1 in)

**DIVERSES**

BETRIEBSBREMSEN	hydrostatisch
PARKBREMSEN	gedeferte Lamellenbremse
NOTBREMSEN	gedeferte Lamellenbremse
KRAFTSTOFFTANKVOLUMEN	78 l (20.6 gal)
SPANNUNG	12 V

**WEIGHT & OPERATING CHARACTERISTICS**

	OPEN CAB	CAB
OPERATING WEIGHT (CAB)	-	4100 kg (9040 lb)
OPERATING WEIGHT (OPEN CAB)	4030 kg (8880 lb)	-
MAXIMUM WEIGHT	4400 kg (9700 lb)	4470 kg (9850 lb)
STATIC LINEAR LOAD	-	-
MAX. TRANSPORT SPEED	4.2 km/h (2.6 MPH)	4.2 km/h (2.6 MPH)
CLIMBING ABILITY	40 %	40 %
TURNING RADIUS INNER (EDGE)	2700 mm (106.3 in)	2700 mm (106.3 in)

**STANDARD**

- ROPS Konstruktion
- Plattform mit Geländer für den Maschinenführer
- Doppelantriebssystem
- PD Bandage

**VERDICHUNGSLEISTUNG**

	OFFENE KABINE	KABINE
FREQUENZ I	-	-
FREQUENZ II	36 Hz (2160 VPM)	36 Hz (2160 VPM)
ACE FREQUENZ MIN./MAX.	-	-
AMPLITUDE I	1,8 mm (0,07 in)	1,8 mm (0,07 in)
AMPLITUDE II	-	-
ACE AMPLITUDE MIN./MAX.	-	-
FLIEHKRAFT I	85 kN	85 kN
FLIEHKRAFT II	-	-
ACE FLIEHKRAFT MIN./MAX.	-	-

**MOTOR**

HERSTELLER	Kubota V2203 M
LEISTUNG NACH ISO 3046-1	35,9 kW (48 HP)
MAXIMALES DREHMOMENT	143,2/9 Nm/rpm
DER MOTOR IST KONFORM MIT DEN EMISSIONSVORSCHRIFTEN	EU Stage IIIA, U.S. EPA Tier 4 Interim



**SONDERAUSSTATTUNG**

- Kabine
- Glattbandagensatz
- 4-Wege-Schiebeschild

Zusätzliche Informationen zu unseren Produkten und Dienstleistungen finden Sie unter:  
[www.ammann-group.com](http://www.ammann-group.com)

Technische Änderungen vorbehalten.

MSS-1246-00-DE | © Ammann Group | Images: © www.fotopizza.com

**AMMANN**