

1150

Radlader 1,05 - 1,50 m³



Die besonders wirtschaftliche Radladerklasse

Kompakter und wendiger Radlader für vielfältige Anwendungsmöglichkeiten. Mit optimiertem Leistungsgewicht, geringem Transportgewicht und konstant hoher Nutzlast geht die Effizienzrechnung bei dieser Modellserie zugunsten der Anwender auf.

- Ungeteilter Rahmen und Allradlenkung
- Hydraulisches Schnellwechselsystem und parallel geführte Ladeanlage
- Geräumige Kabine mit perfekter Rundumsicht
- Effizienter Antrieb und niedrige Betriebskosten

1150Radlader 1,05 - 1,50 m³**Technische Daten**

Betriebsdaten

Schaufelinhalt (Standardschaufel)	1,15 m ³
Betriebsgewicht	5.900 kg

Motordaten

Motorhersteller	Deutz
Motorleistung	55 kW

Kraftübertragung

Fahrgeschwindigkeit	20 km/h
Fahrgeschwindigkeit (optional)	30 km/h
Differentialsperre	100% zuschaltbar
Standardbereifung	405/70-24

Lenk- und Arbeitshydraulik

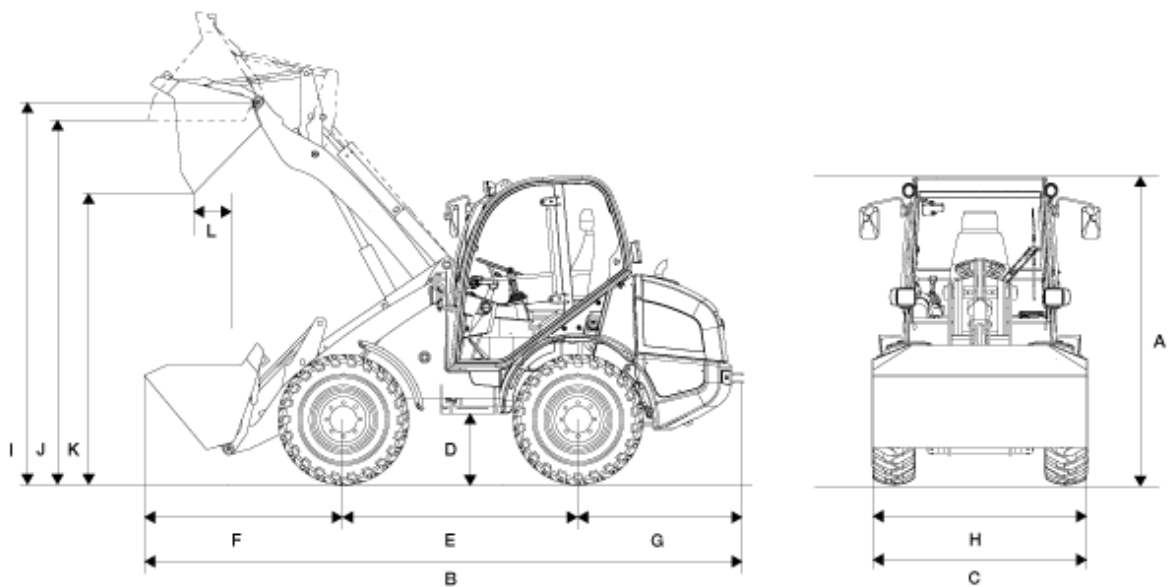
Förderleistung (Pumpe)	84 l/min
Druck (maximal)	250 bar

Kinematik

Kipplast (mit Schaufel)	4.140 kg
Nutzlast (S=1.25)	2.900 kg

Weitere technische Daten finden Sie in der ausführlichen Broschüre im Bereich Infomaterial

Abmessungen



A	Höhe	2.700 mm
B	Länge	5.800 mm
C	Breite	1.890 mm
D	Bodenfreiheit	375 mm
E	Radstand	2.150 mm
F	Mitte Vorderachse bis Zahnspitze	2.170 mm
G	Mitte Hinterachse bis Fahrzeugende	1.480 mm
H	Schaufelbreite	2.150 mm
I	Schaufeldrehpunkt	3.500 mm
J	Überladehöhe	3.285 mm
K	Ausschütthöhe	2.720 mm
L	Schüttweite	660 mm
	Stapelhöhe	3.330 mm

Wenderadius (über Reifen)

2.850 mm

Informationen über passendes Zubehör finden Sie auf unserer Webseite.

Änderungen im Interesse ständiger Weiterentwicklungen vorbehalten. Genauere Informationen zur Motorleistung entnehmen Sie bitte der Betriebsanleitung. Der tatsächliche Leistungsausgang kann aufgrund spezifischer Betriebskonditionen variieren.

Informationen über passendes Zubehör finden Sie auf unserer Webseite. Genauere Informationen zur Motorleistung entnehmen Sie bitte der Betriebsanleitung; die tatsächlich abgegebene Leistung kann aufgrund spezifischer Betriebskonditionen variieren. Änderungen und Irrtümer vorbehalten. Abbildungen ähnlich. Copyright © 2015 Kramer-Werke GmbH.