

3007

Teleskoplader > 6,0 m



Der Teleskoplader 3007 – ein kompakter Allrounder

Der Kramer Teleskoplader 3007 ist ein kompaktes Allroundtalent – niedrige Bauhöhe, kleiner Wenderadius, kombiniert mit einer Hubhöhe von 7 Metern und 3 Tonnen Nutzlast ermöglichen einen vielseitigen Einsatz. Ein stufenloser Fahrtrieb und klug konzipierte Wartungszugänge überzeugen im täglichen Einsatz. Die ergonomische und funktionale Kabine sorgt für stressfreies Arbeiten. Die unterschiedlichen Arbeitsmodi des Überlastsystems Smart Handling bieten Sicherheit und Komfort.

- 3,0 Tonnen Nutzlast und 7 Meter Hubhöhe
- Sparsamer Verbrauch und hohes Drehmoment (90 kW Deutz, Abgasstufe 3b)
- Stufenloses Hydrostat-Getriebe
- Besonders geräumige Panoramakabine mit höchstem Fahrerkomfort und optimaler Rundumsicht
- Kompakte Abmessungen für den Einsatz unter beengten Verhältnissen

3007

Teleskoplader > 6,0 m

Technische Daten

Betriebsdaten

Schaufelinhalt (Standardschaufel)	1 m ³
Betriebsgewicht (ohne Anbaugerät)	6.700 kg

Motordaten

Motorhersteller	Deutz
Motorleistung	90 kW

Kraftübertragung

Fahrgeschwindigkeit	20 km/h
---------------------	---------

Lenk- und Arbeitshydraulik

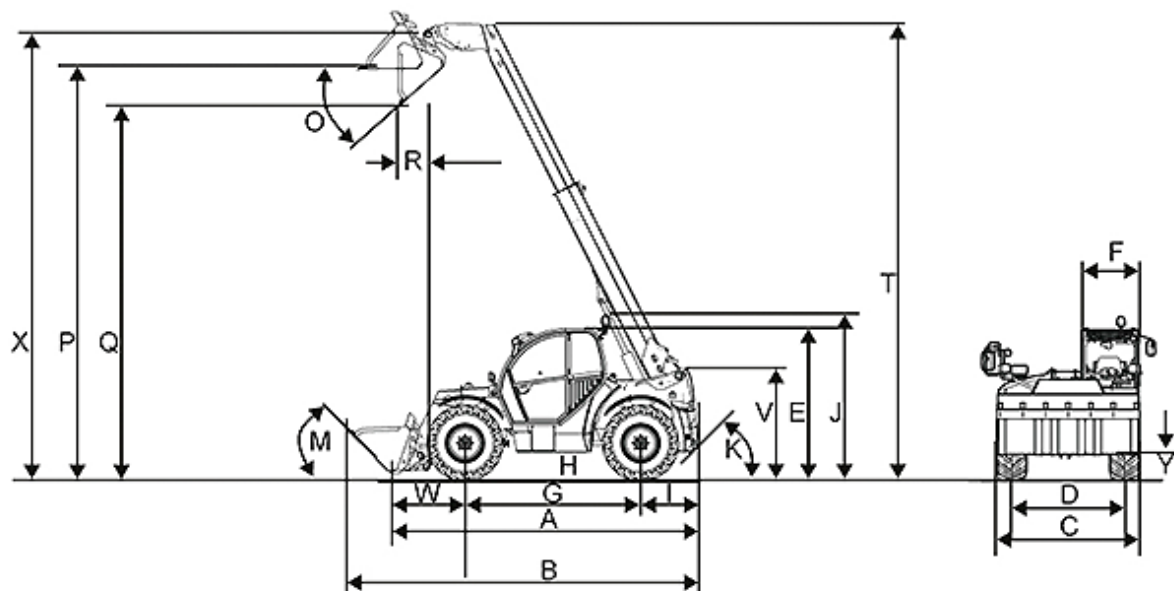
Förderleistung (Pumpe)	100 l/min
Druck (maximal)	260 bar

Kinematik

Nutzlast (LSP = 500 mm)	3.000 kg
Nutzlast (bei max. Hubhöhe)	2.000 kg
Nutzlast (bei max. Reichweite)	1.000 kg

Weitere technische Daten finden Sie in der ausführlichen Broschüre im Bereich Infomaterial

Abmessungen



A	Länge inkl. Werkzeugrahmen	4.880 mm
B	Länge mit Standardschaufel	5.600 mm
C	Breite mit Serienbereifung	2.280 mm
D	Spurbreite	1.880 mm
E	Höhe bis Kabinendach	2.290 mm
F	Innenbreite (Breite der Kabine)	990 mm
G	Radstand	2.850 mm
H	Bodenfreiheit	415 mm
I	Mitte Hinterachse bis Fahrzeugende	830 mm
K	Hinterer Anfahrwinkel	45 °
M	Einkippwinkel (Schaufel)	49 °
O	Auskipwinkel (Schaufel)	41 °
P	Überladehöhe (mit Standardschaufel)	6.820 mm

Q	Ausschütthöhe	6.330 mm
R	Schüttweite	110 mm
	Stapelhöhe	7.000 mm

Informationen über passendes Zubehör finden Sie auf unserer Webseite.

Änderungen im Interesse ständiger Weiterentwicklungen vorbehalten. Genauere Informationen zur Motorleistung entnehmen Sie bitte der Betriebsanleitung. Der tatsächliche Leistungsausgang kann aufgrund spezifischer Betriebskonditionen variieren.

Informationen über passendes Zubehör finden Sie auf unserer Webseite. Genauere Informationen zur Motorleistung entnehmen Sie bitte der Betriebsanleitung; die tatsächlich abgegebene Leistung kann aufgrund spezifischer Betriebskonditionen variieren. Änderungen und Irrtümer vorbehalten. Abbildungen ähnlich. Copyright © 2015 Kramer-Werke GmbH.