

## 3507

Teleskoplader > 6,0 m



### Der Teleskoplader 3507 – ein kompakter Allrounder

Der Kramer Teleskoplader 3507 ist der ideale Teleskoplader für vielfältige Einsätze. Der Teleskoplader ist kompakt gebaut, hat eine niedrige Bauhöhe und einen kleinen Wenderadius. Trotz seiner Maße ist er dank der Hubhöhe von 7 Metern und den 3,5 Tonnen Nutzlast unterschiedlich einsetzbar. Für maximale Wirtschaftlichkeit sorgen beim Teleskoplader 3507 der stufenlose Fahrtrieb bis maximal 40 km/h, die 140 l/min Load Sensing Arbeitshydraulik und intelligente Fahrassistenzsysteme. Die ergonomische und funktionale Kabine sorgt für stressfreies Arbeiten in diesem Teleskoplader.

- 3,5 Tonnen Nutzlast und 7 Meter Hubhöhe
- Sparsamer Verbrauch und hohes Drehmoment (90 kW Deutz, Abgasstufe 3b)
- Stufenloses Hydrostat-Getriebe
- Load Sensing Arbeitshydraulik
- Kompakte Abmessungen für den Einsatz unter beengten Verhältnissen

**3507**

Teleskoplader &gt; 6,0 m

## Technische Daten

### Betriebsdaten

Schaufelinhalt (Standardschaufel)	1 m <sup>3</sup>
Betriebsgewicht (ohne Anbaugerät)	6.950 kg

### Motordaten

Motorhersteller	Deutz
Motorleistung	90 kW

### Kraftübertragung

Fahrgeschwindigkeit	20 km/h
---------------------	---------

### Lenk- und Arbeitshydraulik

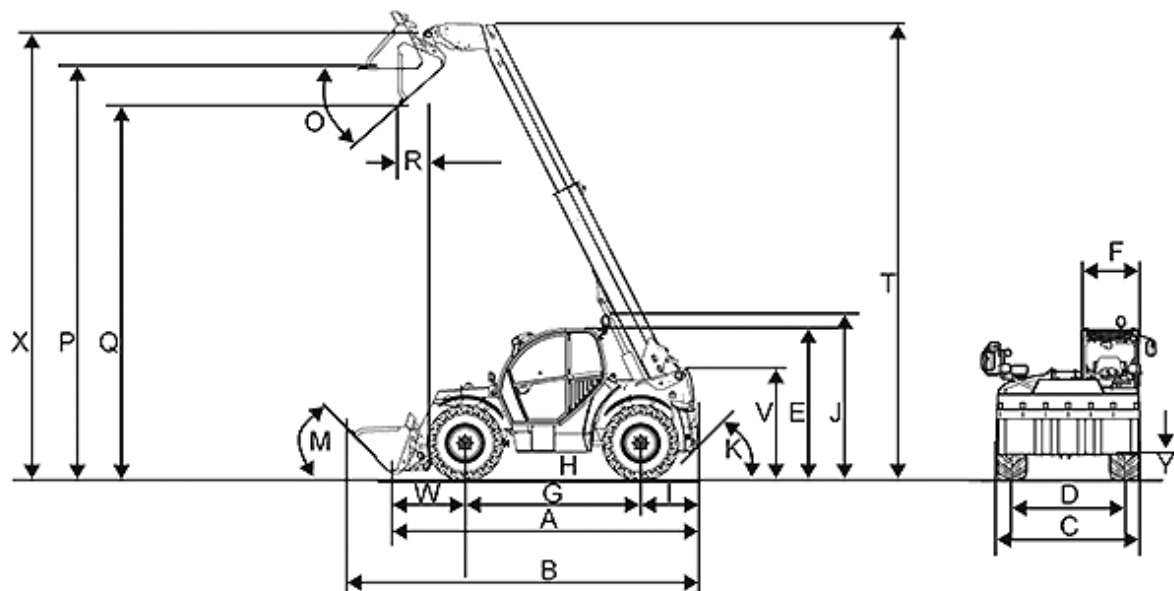
Förderleistung (Pumpe)	140 l/min
Druck (maximal)	260 bar

### Kinematik

Nutzlast (LSP = 500 mm)	3.500 kg
Nutzlast (bei max. Hubhöhe)	2.200 kg
Nutzlast (bei max. Reichweite)	1.200 kg

Weitere technische Daten finden Sie in der ausführlichen Broschüre im Bereich Infomaterial

## Abmessungen



A	Länge inkl. Werkzeugrahmen	4.880 mm
B	Länge mit Standardschaufel	5.600 mm
C	Breite mit Serienbereifung	2.280 mm
D	Spurbreite	1.880 mm
E	Höhe bis Kabinendach	2.290 mm
F	Innenbreite (Breite der Kabine)	990 mm
G	Radstand	2.850 mm
H	Bodenfreiheit	415 mm
I	Mitte Hinterachse bis Fahrzeugende	830 mm
K	Hinterer Anfahrwinkel	45 °
M	Einkippwinkel (Schaufel)	49 °
O	Auskipwinkel (Schaufel)	41 °
P	Überladehöhe (mit Standardschaufel)	6.820 mm

Q	Ausschütthöhe	6.330 mm
R	Schüttweite	110 mm
	Stapelhöhe	7.000 mm

**Informationen über passendes Zubehör finden Sie auf unserer Webseite.**

Änderungen im Interesse ständiger Weiterentwicklungen vorbehalten. Genauere Informationen zur Motorleistung entnehmen Sie bitte der Betriebsanleitung. Der tatsächliche Leistungsausgang kann aufgrund spezifischer Betriebskonditionen variieren.

Informationen über passendes Zubehör finden Sie auf unserer Webseite. Genauere Informationen zur Motorleistung entnehmen Sie bitte der Betriebsanleitung; die tatsächlich abgegebene Leistung kann aufgrund spezifischer Betriebskonditionen variieren. Änderungen und Irrtümer vorbehalten. Abbildungen ähnlich. Copyright © 2015 Kramer-Werke GmbH.