

## 5055

Radlader 0,35 - 0,65 m<sup>3</sup>



### Die Kompaktgenies unter den Radladern

Kompakter und wendiger Radlader für vielfältige Anwendungsmöglichkeiten mit Leistungshydraulik powerflow (Option). Mit optimiertem Leistungsgewicht, geringem Transportgewicht und konstant hoher Nutzlast geht die Effizienzrechnung bei dieser Modellserie zugunsten der Anwender auf.

- Ungeteilter Rahmen und Allradlenkung
- Hydraulisches Schnellwechselsystem und parallel geführte Ladeanlage
- Geräumige Kabine mit perfekter Rundumsicht
- Effizienter Antrieb und niedrige Betriebskosten
- Vielseitigkeit durch dritten Steuerkreis und powerflow

**5055**Radlader 0,35 - 0,65 m<sup>3</sup>**Technische Daten**

## Betriebsdaten

Schaufelinhalt (Standardschaufel)	0,55 m <sup>3</sup>
Betriebsgewicht	3.450 kg

## Motordaten

Motorhersteller	Yanmar
Motorleistung	35 kW

## Kraftübertragung

Fahrgeschwindigkeit (Serie)	20 km/h
Fahrgeschwindigkeit (optional)	30 km/h
Standardbereifung	10.5-18

## Lenk- und Arbeitshydraulik

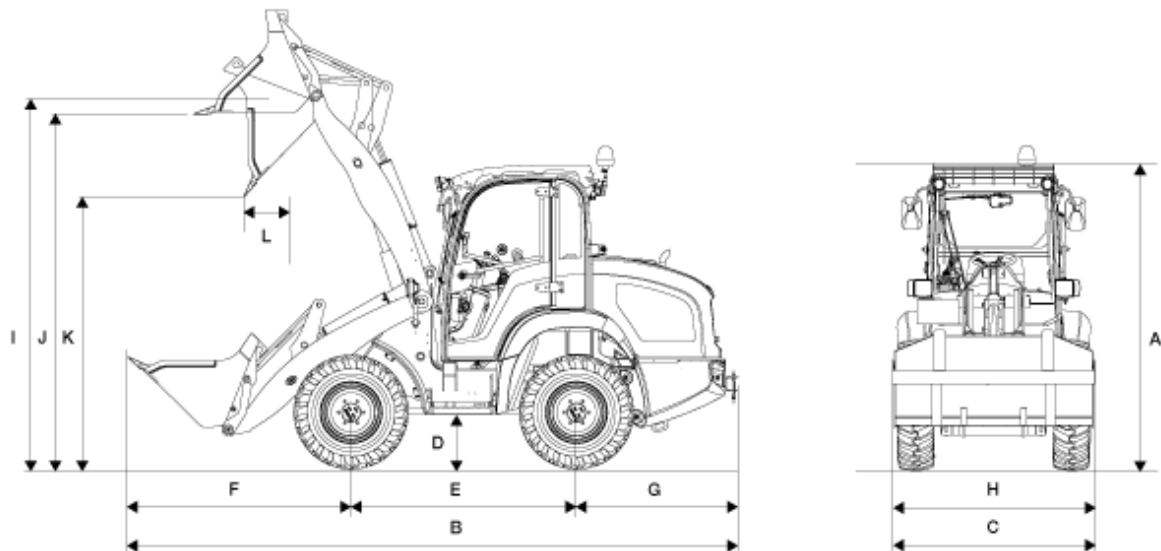
Förderleistung (Pumpe)	56 l/min
Druck (maximal)	235 bar
Förderleistung (optional)	90 l/min

## Kinematik

Kipplast (mit Schaufel)	1.980 kg
Nutzlast (S=1.25)	1.600 kg

Weitere technische Daten finden Sie in der ausführlichen Broschüre im Bereich Infomaterial

## Abmessungen



A	Höhe	2.380 mm
B	Länge	4.950 mm
C	Breite	1.566 mm
D	Bodenfreiheit	270 mm
E	Radstand	1.850 mm
F	Mitte Vorderachse bis Zahnspitze	1.780 mm
G	Mitte Hinterachse bis Fahrzeugende	1.320 mm
H	Schaufelbreite	1.650 mm
I	Schaufeldrehpunkt	3.040 mm
J	Überladehöhe	2.890 mm
K	Ausschütthöhe	2.320 mm
L	Schüttweite	300 mm
	Stapelhöhe	2.820 mm

Wenderadius (über Reifen)

2.700 mm

---

**Informationen über passendes Zubehör finden Sie auf unserer Webseite.**

Änderungen im Interesse ständiger Weiterentwicklungen vorbehalten. Genauere Informationen zur Motorleistung entnehmen Sie bitte der Betriebsanleitung. Der tatsächliche Leistungsausgang kann aufgrund spezifischer Betriebskonditionen variieren.

Informationen über passendes Zubehör finden Sie auf unserer Webseite. Genauere Informationen zur Motorleistung entnehmen Sie bitte der Betriebsanleitung; die tatsächlich abgegebene Leistung kann aufgrund spezifischer Betriebskonditionen variieren. Änderungen und Irrtümer vorbehalten. Abbildungen ähnlich. Copyright © 2015 Kramer-Werke GmbH.