

5507

Teleskoplader > 6,0 m



Teleskoplader 5507 – Gebaut für härteste Einsätze

Der Kramer Teleskoplader 5507 verbindet das Beste aus zwei Welten – die Robustheit des Radladers mit der Hubhöhe der Teleskoplader. Der kleine Wendekreis dank Allradlenkung und die schnellen Ladezyklen steigern die Effizienz am Einsatzort, gerade auch unter beengten Platzverhältnissen. Die ergonomische und funktionale Kabine sorgt für stressfreies Arbeiten. Die unterschiedlichen Arbeitsmodi des Überlastsystems Smart Handling bieten Sicherheit und Komfort.

- 5,5 Tonnen Nutzlast und 7 Meter Hubhöhe
- Sparsamer Verbrauch und hohes Drehmoment (115 kW Deutz, Abgasstufe 3b)
- Stufenloses Ecospeed-Getriebe
- Besonders geräumige Panoramakabine mit höchstem Fahrerkomfort und optimaler Rundumsicht
- Extrem robuste Bauweise durch U-Rahmen in Kastenprofil-Bauweise und seitlicher Führung des Auslegers

5507

Teleskoplader > 6,0 m

Technische Daten

Betriebsdaten

Schaufelinhalt (Standardschaufel)	1,6 m ³
Betriebsgewicht (ohne Anbaugerät)	9.200 kg

Motordaten

Motorhersteller	Deutz
Motorleistung	115 kW

Kraftübertragung

Fahrgeschwindigkeit	20 km/h
---------------------	---------

Lenk- und Arbeitshydraulik

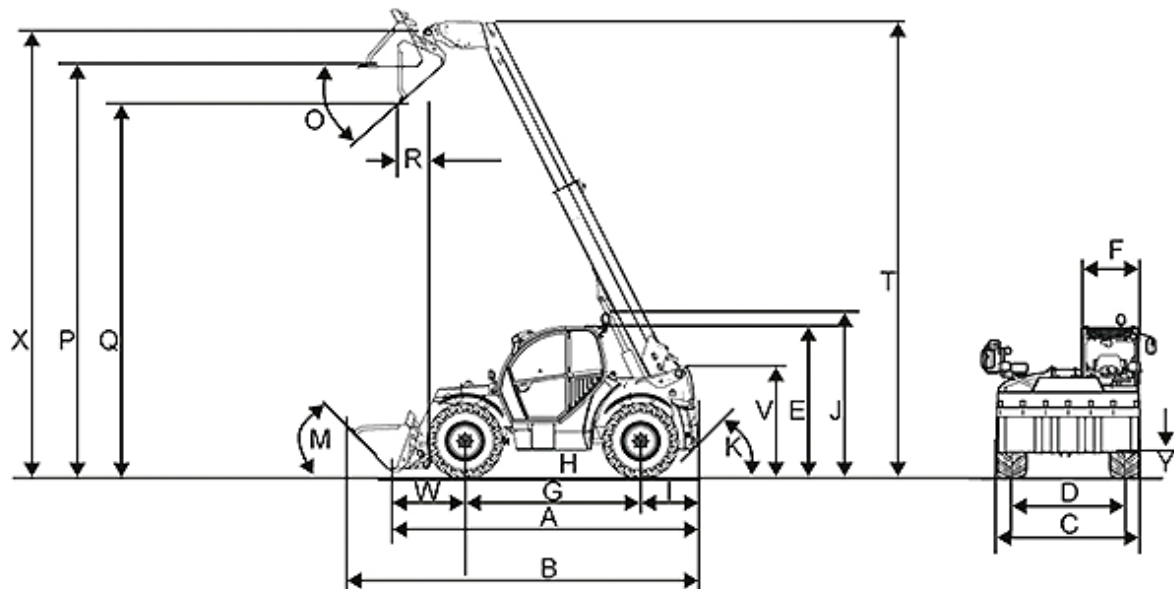
Förderleistung (Pumpe)	187 l/min
Druck (maximal)	260 bar

Kinematik

Nutzlast (LSP = 500 mm)	5.500 kg
Nutzlast (bei max. Hubhöhe)	4.000 kg
Nutzlast (bei max. Reichweite)	2.000 kg

Weitere technische Daten finden Sie in der ausführlichen Broschüre im Bereich Infomaterial

Abmessungen



A	Länge (inkl. Werkzeugrahmen)	4.985 mm
B	Länge (mit Standardschaufel)	6.160 mm
C	Breite	2.500 mm
D	Spurbreite	1.995 mm
E	Höhe	2.460 mm
F	Innenbreite (Kabine)	990 mm
G	Radstand	2.950 mm
H	Bodenfreiheit	418 mm
I	Mitte Hinterachse bis Fahrzeugende	950 mm
J	Höhe (Gesamt mit Rundumkennleuchte)	2.710 mm
K	Hinterer Anfahrwinkel	36 °
M	Einkippwinkel (Standardschaufel unten)	45 °
N	Auskippwinkel (Standardschaufel oben)	41 °

P	Überladehöhe (austeleskopiert)	6.835 mm
Q	Ausschütthöhe (austeleskopiert)	6.183 mm
R	Schüttweite (austeleskopiert)	495 mm
V	Höhe (Teleskoparmlagerung im Rahmen)	1.761 mm
W	Abstand (Mitte Vorderrad zu Schnellwechselplatte)	753 mm
X	Höhe (Schaufelbolzen eiteleskopiert)	5.092 mm
X	Höhe (Schaufelbolzen austeleskopiert)	7.409 mm
	Stapelhöhe (austeleskopiert)	7.017 mm
	Wenderadius (über Reifen)	3.755 mm

Informationen über passendes Zubehör finden Sie auf unserer Webseite.

Änderungen im Interesse ständiger Weiterentwicklungen vorbehalten. Genauere Informationen zur Motorleistung entnehmen Sie bitte der Betriebsanleitung. Der tatsächliche Leistungsausgang kann aufgrund spezifischer Betriebskonditionen variieren.

Informationen über passendes Zubehör finden Sie auf unserer Webseite. Genauere Informationen zur Motorleistung entnehmen Sie bitte der Betriebsanleitung; die tatsächlich abgegebene Leistung kann aufgrund spezifischer Betriebskonditionen variieren. Änderungen und Irrtümer vorbehalten. Abbildungen ähnlich. Copyright © 2015 Kramer-Werke GmbH.