

750Radlader 0,7 - 0,95 m³

Die besonders wirtschaftliche Radladerklasse

Kompakter und wendiger Radlader für vielfältige Anwendungsmöglichkeiten. Mit optimiertem Leistungsgewicht, geringem Transportgewicht und konstant hoher Nutzlast geht die Effizienzrechnung bei dieser Modellserie zugunsten der Anwender auf.

- Ungeteilter Rahmen und Allradlenkung
- Hydraulisches Schnellwechselsystem und parallel geführte Ladeanlage
- Geräumige Kabine mit perfekter Rundumsicht
- Effizienter Antrieb und niedrige Betriebskosten

750Radlader 0,7 - 0,95 m³**Technische Daten**

Betriebsdaten

Schaufelinhalt (Standardschaufel)	0,75 m ³
Betriebsgewicht	4.200 kg

Motordaten

Motorhersteller	Deutz
Motorleistung	45 kW

Kraftübertragung

Fahrgeschwindigkeit	20 km/h
Fahrgeschwindigkeit (optional)	30 km/h
Differentialsperre	Selbstsperrdifferential
Standardbereifung	12.5-18

Lenk- und Arbeitshydraulik

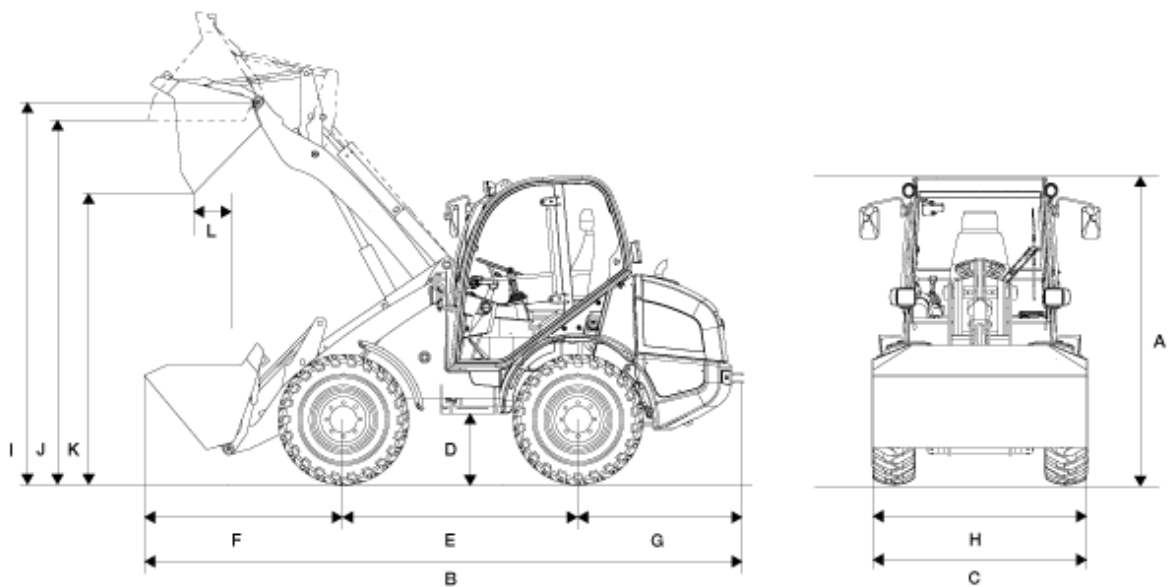
Förderleistung (Pumpe)	50 l/min
Druck (maximal)	210 bar

Kinematik

Kipplast (mit Schaufel)	3.000 kg
Nutzlast (S=1.25)	1.900 kg

Weitere technische Daten finden Sie in der ausführlichen Broschüre im Bereich Infomaterial

Abmessungen



A	Höhe	2.480 mm
B	Länge	4.840 mm
C	Breite	1.720 mm
D	Bodenfreiheit	300 mm
E	Radstand	1.920 mm
F	Mitte Vorderachse bis Zahnspitze	1.570 mm
G	Mitte Hinterachse bis Fahrzeugende	1.350 mm
H	Schaufelbreite	1.750 mm
I	Schaufeldrehpunkt	3.065 mm
J	Überladehöhe	2.915 mm
K	Ausschütthöhe	2.400 mm
L	Schüttweite	750 mm
	Stapelhöhe	2.800 mm

Wenderadius (über Reifen)

2.550 mm

Informationen über passendes Zubehör finden Sie auf unserer Webseite.

Änderungen im Interesse ständiger Weiterentwicklungen vorbehalten. Genauere Informationen zur Motorleistung entnehmen Sie bitte der Betriebsanleitung. Der tatsächliche Leistungsausgang kann aufgrund spezifischer Betriebskonditionen variieren.

Informationen über passendes Zubehör finden Sie auf unserer Webseite. Genauere Informationen zur Motorleistung entnehmen Sie bitte der Betriebsanleitung; die tatsächlich abgegebene Leistung kann aufgrund spezifischer Betriebskonditionen variieren. Änderungen und Irrtümer vorbehalten. Abbildungen ähnlich. Copyright © 2015 Kramer-Werke GmbH.