

## 750T

Teleradlader 750T



### Die Teleskopen unter den Radladern

Kompakter und wendiger Teleradlader für vielfältige Anwendungsmöglichkeiten. Mit optimiertem Leistungsgewicht, geringem Transportgewicht und konstant hoher Nutzlast geht die Effizienzrechnung bei dieser Modellserie zugunsten der Anwender auf.

- Vollwertiger Radlader mit einem Plus an Reichweite sowie Stapel- und Schütthöhe
- Ungeteilter Rahmen und Allradlenkung
- Hydraulisches Schnellwechselsystem und parallel geführte Ladeanlage
- Geräumige Kabine mit perfekter Rundumsicht
- Effizienter Antrieb und niedrige Betriebskosten

**750T**

Teleradlader 750T

**Technische Daten**

## Betriebsdaten

Schaufelinhalt (Standardschaufel)	0,75 m <sup>3</sup>
Betriebsgewicht	5.100 kg

## Motordaten

Motorhersteller	Deutz
Motorleistung	45 kW

## Kraftübertragung

Fahrgeschwindigkeit	20 km/h
Fahrgeschwindigkeit (optional)	30 km/h
Differentialsperre	Selbstsperrdifferential
Standardbereifung	12.5-18

## Lenk- und Arbeitshydraulik

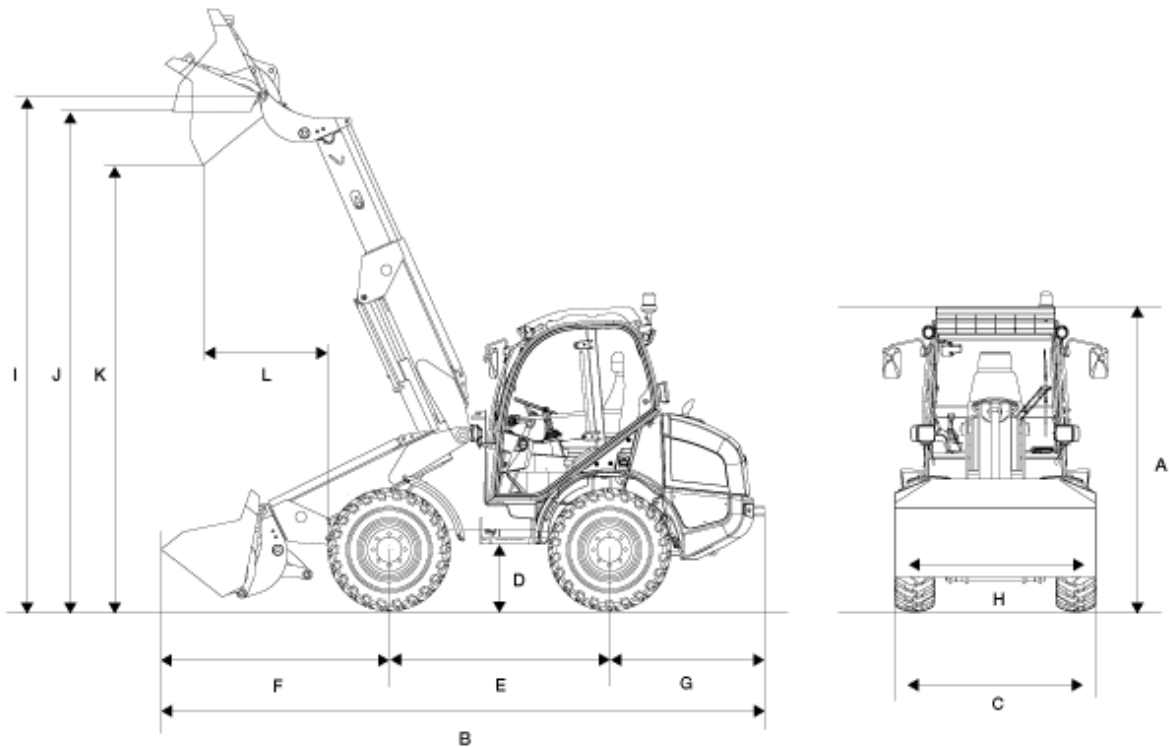
Förderleistung (Pumpe)	71 l/min
Druck (maximal)	210 bar

## Kinematik

Kipplast (mit Schaufel; einteleskopiert)	2.700 kg
Nutzlast (S=1.25; einteleskopiert)	1.730 kg

Weitere technische Daten finden Sie in der ausführlichen Broschüre im Bereich Infomaterial

## Abmessungen



A	Höhe	2.580 mm
B	Länge	5.500 mm
C	Breite	1.720 mm
D	Bodenfreiheit	300 mm
E	Radstand	1.920 mm
F	Mitte Vorderachse bis Zahnspitze	2.230 mm
G	Mitte Hinterachse bis Fahrzeugende	1.350 mm
H	Schaufelbreite	1.750 mm
I	Schaufeldrehpunkt (austeleskopiert)	4.660 mm
J	Überladehöhe (austeleskopiert)	4.510 mm
K	Ausschütthöhe (austeleskopiert)	4.000 mm
L	Schüttweite (austeleskopiert)	1.230 mm
	Stapelhöhe (austeleskopiert)	4.440 mm

Wenderadius (über Reifen)

2.550 mm

---

**Informationen über passendes Zubehör finden Sie auf unserer Webseite.**

Änderungen im Interesse ständiger Weiterentwicklungen vorbehalten. Genauere Informationen zur Motorleistung entnehmen Sie bitte der Betriebsanleitung. Der tatsächliche Leistungsausgang kann aufgrund spezifischer Betriebskonditionen variieren.

Informationen über passendes Zubehör finden Sie auf unserer Webseite. Genauere Informationen zur Motorleistung entnehmen Sie bitte der Betriebsanleitung; die tatsächlich abgegebene Leistung kann aufgrund spezifischer Betriebskonditionen variieren. Änderungen und Irrtümer vorbehalten. Abbildungen ähnlich. Copyright © 2015 Kramer-Werke GmbH.