

804

Teleskoplader < 6,0 m



Große Leistung auf kleinstem Raum: Der Teleskoplader 804

Mit dem kompakten 804 sichern Sie sich den kleinsten Teleskoplader am Markt. Die einzigartige Kombination aus Hubhöhe, Breite und Maschinenleistung eröffnen neue Einsatzmöglichkeiten, die Sie begeistern werden. Die Allradlenkung und seine kompakte Bauweise machen den 804 extrem wendig. Das niedrige Einsatzgewicht ist ideal, um den 804 per Anhänger zur nächsten Baustelle zu transportieren.

- Über 4 Meter Hubhöhe
- Kleiner Wenderadius
- Innovatives Fahrerassistenzsystem: Smart Handling
- Geringes Eigengewicht für einfachen Anhängertransport
- Für Einsatz unter beengten Bedingungen (Breite 1,42m; Höhe 1,9m)

804

Teleskoplader < 6,0 m

Technische Daten

Betriebsdaten

Betriebsgewicht	2.270 kg
Wenderadius Reifen	2.227 mm

Motordaten

Motorhersteller	Yanmar
Motorleistung bei 3000 U/min	19,2 kW

Kraftübertragung

Fahrtrieb	hydrostatisch
Fahrgeschwindigkeit Stufe 1	7 km/h
Fahrgeschwindigkeit Stufe 2	17 km/h
Betriebsbremse zentral	Feststellbremse auf alle 4 Räder wirkend
Standardbereifung	27x10.0-15 AS ET20

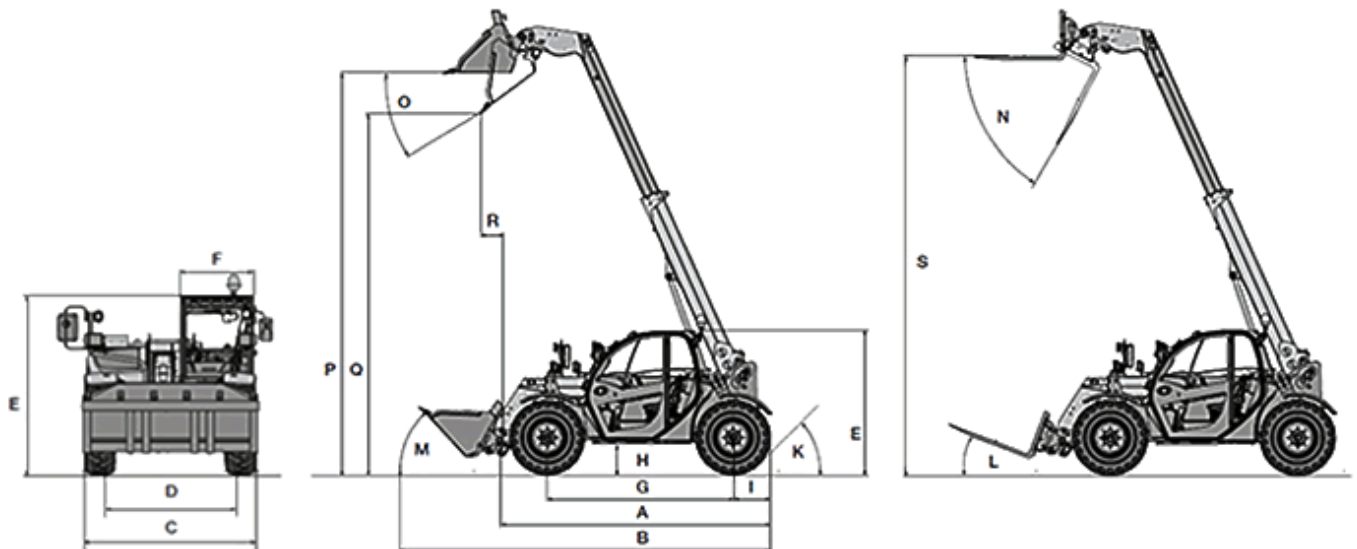
Lenk- und Arbeitshydraulik

Lenkeinschlag max.	2x38 °
Förderleistung	33 l/min

Kinematik

Nutzlast max.	800 kg
Hubhöhe Schaufeldrehpunkt	4.145 mm

Abmessungen



A	Länge inkl. Werkzeugrahmen	2.717 mm
B	Länge mit Standardschaufel	3.554 mm
C	Breite max.	1.413 mm
D	Spurbreite	1.252 mm
E	Höhe	1.900 mm
G	Radstand	1.796 mm
H	Bodenfreiheit	223 mm
I	Mitte Hinterachse bis Fahrzeugende	343 mm
M	Einkippwinkel Standardschaufel unten	44 °
P	Überladehöhe	3.799 mm
Q	Ausschütthöhe	2.244 mm
R	Schüttweite	533 mm

Informationen über passendes Zubehör finden Sie auf unserer Webseite.

Änderungen im Interesse ständiger Weiterentwicklungen vorbehalten. Genauere Informationen zur Motorleistung entnehmen Sie bitte der Betriebsanleitung. Der tatsächliche Leistungsausgang kann aufgrund spezifischer Betriebskonditionen variieren.

Informationen über passendes Zubehör finden Sie auf unserer Webseite. Genauere Informationen zur Motorleistung entnehmen Sie bitte der Betriebsanleitung; die tatsächlich abgegebene Leistung kann aufgrund spezifischer Betriebskonditionen variieren. Änderungen und Irrtümer vorbehalten. Abbildungen ähnlich. Copyright © 2015 Kramer-Werke GmbH.