

8085

Radlader 0,7 - 0,95 m³



Die Elite unter den Radladern

Die Radlader der 80er Serie von Kramer setzen Maßstäbe in punkto Technik, Leistung und Komfort. Weitere Pluspunkte sind ihre Vielseitigkeit im Einsatz, ihr optimales Gewichtsverhältnis sowie ihre hervorragenden Leistungswerte.

- Ungeteilter Rahmen und Allradlenkung
- Hydraulisches Schnellwechselsystem und parallel geführte Ladeanlage
- Besonders geräumige Panoramakabine mit höchstem Fahrerkomfort
- Effizienter Antrieb und niedrige Betriebskosten
- Optionsvielfalt für großes Einsatzspektrum

8085Radlader 0,7 - 0,95 m³**Technische Daten**

Betriebsdaten

Schaufelinhalt (Standardschaufel)	0,85 m ³
Betriebsgewicht	4.750 kg

Motordaten

Motorhersteller	Deutz
Motorleistung	55 kW

Kraftübertragung

Fahrgeschwindigkeit (Serie)	20 km/h
Fahrgeschwindigkeit (Option)	40 km/h
Standardbereifung	12.5-20

Lenk- und Arbeitshydraulik

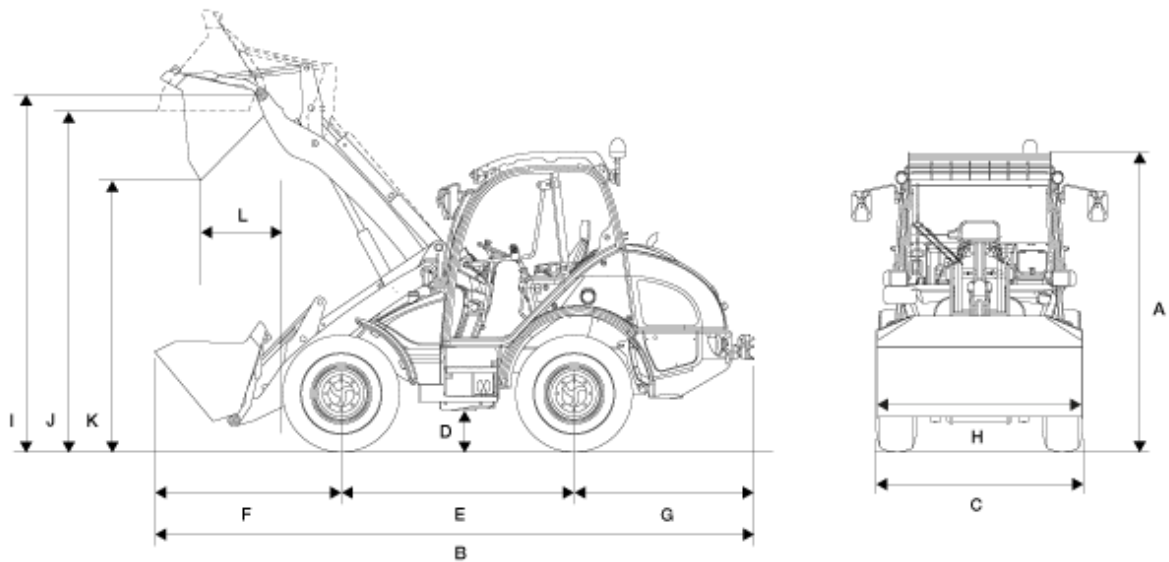
Förderleistung (Pumpe)	70 l/min
Druck (maximal)	240 bar
Förderleistung (optional)	115 l/min

Kinematik

Kipplast (mit Schaufel)	3.650 kg
Nutzlast (S=1.25)	2.150 kg

Weitere technische Daten finden Sie in der ausführlichen Broschüre im Bereich Infomaterial

Abmessungen



A	Höhe	2.480 mm
B	Länge	5.280 mm
C	Breite	1.780 mm
D	Bodenfreiheit	330 mm
E	Radstand	2.020 mm
F	Mitte Vorderachse bis Zahnspitze	1.770 mm
G	Mitte Hinterachse bis Fahrzeugende	1.490 mm
H	Schaufelbreite	1.850 mm
I	Schaufeldrehpunkt	3.290 mm
J	Überladehöhe	3.140 mm
K	Ausschütthöhe	2.560 mm
L	Schüttweite	635 mm
	Stapelhöhe	3.040 mm

Wenderadius (über Reifen)

2.840 mm

Informationen über passendes Zubehör finden Sie auf unserer Webseite.

Änderungen im Interesse ständiger Weiterentwicklungen vorbehalten. Genauere Informationen zur Motorleistung entnehmen Sie bitte der Betriebsanleitung. Der tatsächliche Leistungsausgang kann aufgrund spezifischer Betriebskonditionen variieren.

Informationen über passendes Zubehör finden Sie auf unserer Webseite. Genauere Informationen zur Motorleistung entnehmen Sie bitte der Betriebsanleitung; die tatsächlich abgegebene Leistung kann aufgrund spezifischer Betriebskonditionen variieren. Änderungen und Irrtümer vorbehalten. Abbildungen ähnlich. Copyright © 2015 Kramer-Werke GmbH.