

8115

Radlader 1,05 - 1,50 m³



Die Elite unter den Radladern

Die Radlader der 80er Serie von Kramer setzen Maßstäbe in punkto Technik, Leistung und Komfort. Weitere Pluspunkte sind ihre Vielseitigkeit im Einsatz, ihr optimales Gewichtsverhältnis sowie ihre hervorragenden Leistungswerte.

- Ungeteilter Rahmen und Allradlenkung
- Hydraulisches Schnellwechselsystem und parallel geführte Ladeanlage
- Besonders geräumige Panoramakabine mit höchstem Fahrerkomfort
- Effizienter Antrieb und niedrige Betriebskosten
- Optionsvielfalt für großes Einsatzspektrum

8115Radlader 1,05 - 1,50 m³**Technische Daten**

Betriebsdaten

Schaufelinhalt (Standardschaufel)	1,15 m ³
Betriebsgewicht	6.100 kg

Motordaten

Motorhersteller	Deutz
Motorleistung (Serie)	55,4 kW
Motorleistung (Option)	74,4 kW

Kraftübertragung

Fahrgeschwindigkeit (Serie)	20 km/h
Fahrgeschwindigkeit (Option)	40 km/h
Differentialsperre	100% zuschaltbar
Standardbereifung	405/70-24

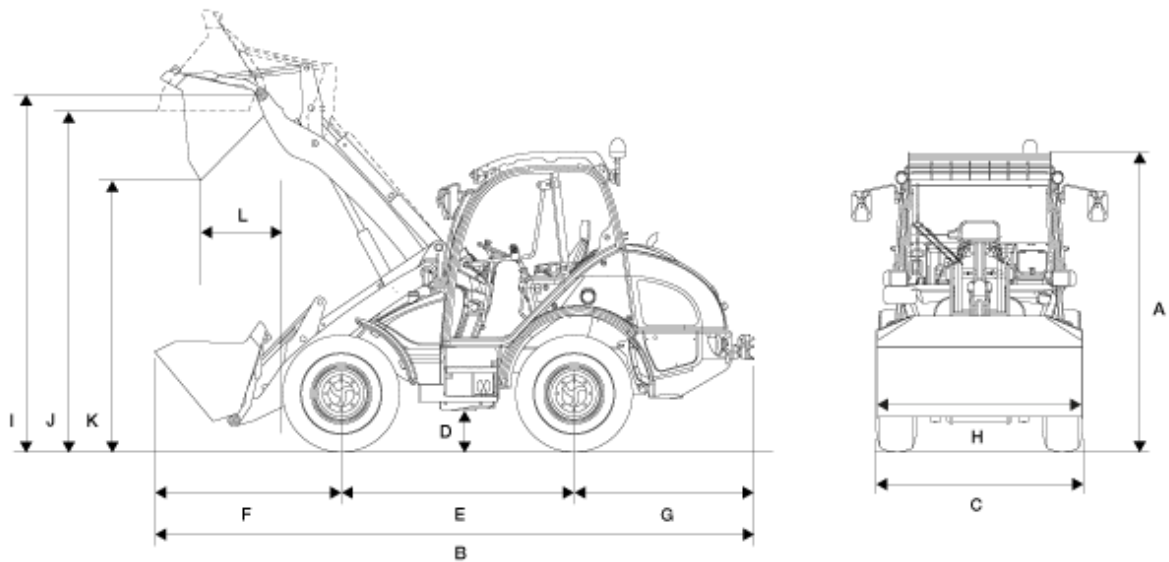
Lenk- und Arbeitshydraulik

Förderleistung (Pumpe)	84 l/min
Druck (maximal)	240 bar
Förderleistung (optional)	120 l/min

Kinematik

Kipplast (mit Schaufel)	4.300 kg
Nutzlast (S=1.25)	2.900 kg

Abmessungen



A	Höhe	2.680 mm
B	Länge	5.800 mm
C	Breite	1.970 mm
D	Bodenfreiheit	390 mm
E	Radstand	2.150 mm
F	Mitte Vorderachse bis Zahnspitze	2.030 mm
G	Mitte Hinterachse bis Fahrzeugende	1.620 mm
H	Schaufelbreite	2.150 mm
I	Schaufeldrehpunkt	3.450 mm
J	Überladehöhe	3.200 mm
K	Ausschütthöhe	2.650 mm
L	Schüttweite	660 mm
	Stapelhöhe	3.200 mm

Wenderadius (über Reifen)

2.950 mm

Informationen über passendes Zubehör finden Sie auf unserer Webseite.

Änderungen im Interesse ständiger Weiterentwicklungen vorbehalten. Genauere Informationen zur Motorleistung entnehmen Sie bitte der Betriebsanleitung. Der tatsächliche Leistungsausgang kann aufgrund spezifischer Betriebskonditionen variieren.

Informationen über passendes Zubehör finden Sie auf unserer Webseite. Genauere Informationen zur Motorleistung entnehmen Sie bitte der Betriebsanleitung; die tatsächlich abgegebene Leistung kann aufgrund spezifischer Betriebskonditionen variieren. Änderungen und Irrtümer vorbehalten. Abbildungen ähnlich. Copyright © 2015 Kramer-Werke GmbH.