

950Radlader 0,7 - 0,95 m³

Die besonders wirtschaftliche Radladerklasse

Kompakter und wendiger Radlader für vielfältige Anwendungsmöglichkeiten. Mit optimiertem Leistungsgewicht, geringem Transportgewicht und konstant hoher Nutzlast geht die Effizienzrechnung bei dieser Modellserie zugunsten der Anwender auf.

- Ungeteilter Rahmen und Allradlenkung
- Hydraulisches Schnellwechselsystem und parallel geführte Ladeanlage
- Geräumige Kabine mit perfekter Rundumsicht
- Effizienter Antrieb und niedrige Betriebskosten

950Radlader 0,7 - 0,95 m³**Technische Daten**

Betriebsdaten

Schaufelinhalt (Standardschaufel)	0,95 m ³
Betriebsgewicht	4.700 kg

Motordaten

Motorhersteller	Deutz
Motorleistung	55 kW

Kraftübertragung

Fahrgeschwindigkeit	20 km/h
Fahrgeschwindigkeit (optional)	30 km/h
Differentialsperre	100% zuschaltbar
Standardbereifung	14.5-20

Lenk- und Arbeitshydraulik

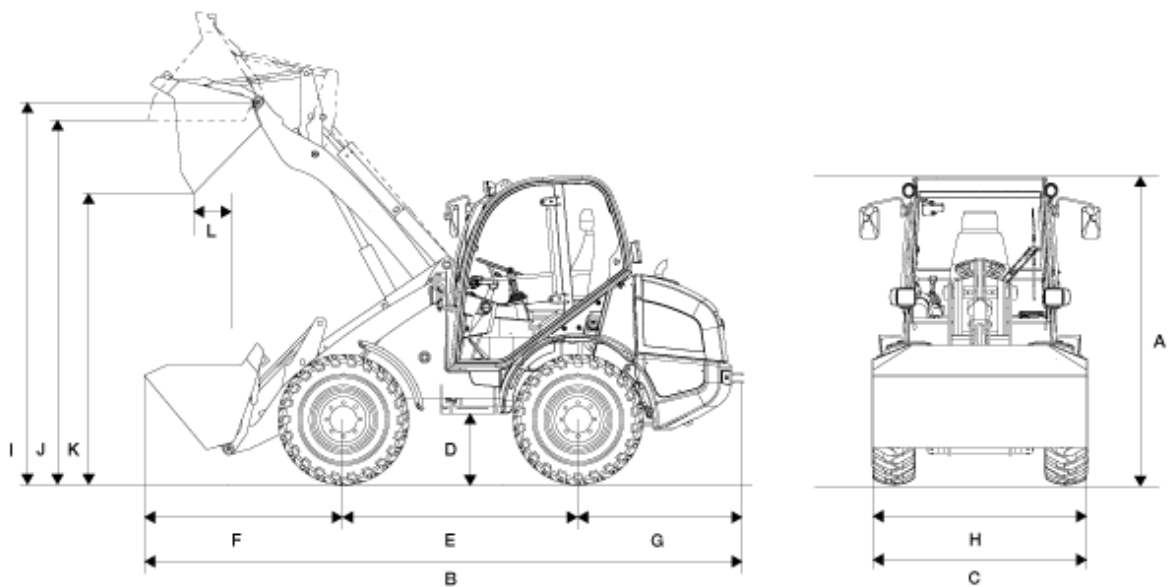
Förderleistung (Pumpe)	71 l/min
Druck (maximal)	210 bar

Kinematik

Kipplast (mit Schaufel)	3.420 kg
Nutzlast (S=1.25)	2.100 kg

Weitere technische Daten finden Sie in der ausführlichen Broschüre im Bereich Infomaterial

Abmessungen



A	Höhe	2.650 mm
B	Länge	5.360 mm
C	Breite	1.890 mm
D	Bodenfreiheit	325 mm
E	Radstand	2.050 mm
F	Mitte Vorderachse bis Zahnspitze	1.880 mm
G	Mitte Hinterachse bis Fahrzeugende	1.430 mm
H	Schaufelbreite	1.950 mm
I	Schaufeldrehpunkt	3.270 mm
J	Überladehöhe	3.120 mm
K	Ausschütthöhe	2.520 mm
L	Schüttweite	750 mm
	Stapelhöhe	3.010 mm

Wenderadius (über Reifen)

2.780 mm

Informationen über passendes Zubehör finden Sie auf unserer Webseite.

Änderungen im Interesse ständiger Weiterentwicklungen vorbehalten. Genauere Informationen zur Motorleistung entnehmen Sie bitte der Betriebsanleitung. Der tatsächliche Leistungsausgang kann aufgrund spezifischer Betriebskonditionen variieren.

Informationen über passendes Zubehör finden Sie auf unserer Webseite. Genauere Informationen zur Motorleistung entnehmen Sie bitte der Betriebsanleitung; die tatsächlich abgegebene Leistung kann aufgrund spezifischer Betriebskonditionen variieren. Änderungen und Irrtümer vorbehalten. Abbildungen ähnlich. Copyright © 2015 Kramer-Werke GmbH.