

# APF 12/33

VORWÄRTSLAUFENDE RÜTTELPLATTE



## ERSTKLASSIGE VERDICHUNGSLEISTUNG

Die APF 12/33 eignet sich hervorragend für Böden und weiche Untergründe, wie man sie im Garten- und Landschaftsbau vorfindet. Ausgestattet mit einem abnehmbaren Wassertank kann die Maschine zur Asphaltverdichtung eingesetzt werden. Die Platte verfügt über eine Arbeitsbreite von 330 mm und eine Motorleistung von 2.9 kW (4 PS). Die technisch ausgereifte Erregereinheit ist wartungsfrei und sehr langlebig. Die grosszügige Dimensionierung sorgt für hohe Verdichtungsleistung und starken Vortrieb.

## EINFACHE BEDIENUNG

- Bediener-sicherheit dank Führungs-bügel mit geringen HAV-Werten (unter 2.5 m/sec<sup>2</sup>)
- Maschinenrahmen lässt sich von allen Seiten gut greifen
- Hohe Wendigkeit fördert die Präzision und erleichtert die Arbeit

## LEISTUNGSSTARKER VERDICHTER

- Grosszügig ausgelegte, starke Erregereinheit
- Erstklassige Verdichtungsleistung, Geschwindigkeit, Steigfähigkeit und Lebensdauer
- Kompakte Abmessungen ermöglichen das Arbeiten auf beengten Baustellen

## IDEAL ALS LEIHMASCHINE

- Geringe Unterhaltskosten
- Vielfältig einsetzbar
- Anwenderfreundlich – auch für unerfahrene Bediener

## INSTANDHALTUNG

- Wartungsfreies Erregersystem
- Kompletter Motorschutzrahmen
- Werkzeugfreie tägliche Wartung

## OPTIONALE AUSSTATTUNG

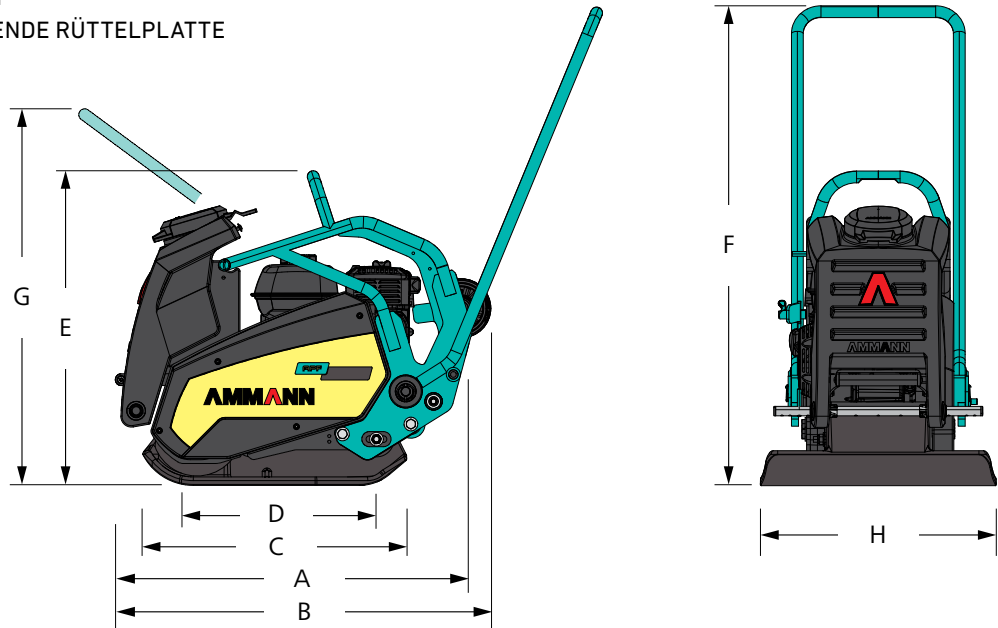
- Wassertank und Berieselungsanlage lassen sich ohne Werkzeug montieren

## EINSATZBEREICHE

- Verdichtung enger Bereiche
- Ausbesserungsarbeiten im Asphaltbau
- Leichte bis mittelschwere Ausbesserungsarbeiten
- Rohrverlegung und Grabenbau
- Landschafts- und Gartenbau
- Erdarbeiten

**AMMANN**

TECHNISCHE SPEZIFIKATION  
 APF 12/33 VORWÄRTSLAUFENDE RÜTTELPLATTE



### ABMESSUNGEN & GEWICHT

BETRIEBSGEWICHTE GRUNDGERÄT	68 kg
BETRIEBSGEWICHTE MIT RAD & WASSERTANK	74 kg
A MASCHINEN LÄNGE	961 mm
B MASCHINEN LÄNGE MIT RAD & WASSERTANK	1018 mm
C LÄNGE GRUNDPLATTE	559 mm
D LÄNGE BODENAUFCLAGE	352 mm
E MASCHINEN HÖHE	488 mm
F HÖHE STEUERBÜGEL (ARBEIT)	993 mm
G HÖHE STEUERBÜGEL (TRANSFER)	1088 mm
H MASCHINENBREITE	330 mm

### VERDICHUNGSLEISTUNG

MAX. VIBRATIONSFREQUENZ	100 Hz
MAX. ZENTRIFUGALKRAFT	12 kN
MAX. FLÄCHENLEITUNG	bis zu 455.4 m <sup>2</sup> /h
SPEZ. AUFLAGEDRUCK	8.1 N/cm <sup>2</sup>

### MOTOR

MOTOR	Honda GX 120
KRAFTSTOFF	Benzin
LEISTUNG	2.9 kW (4 PS)
DREHZAHL	3600

### VERSCHIEDENES

HAV AN DEICHSEL	<2.5 m/s <sup>2</sup>
ARBEITSGESCHWINDIGKEIT	0–23 m/min
MAX. STEIGFÄHIGKEIT	30 %
MAX. SCHRÄGLAGE	20°

### OPTIONEN

VULKOLLANMATTE	–
TRANSPORTRÄDER	–
WASSERBERIESELUNG	8 l
BETRIEBSSTUNDENZÄHLER	x

### HIGHLIGHTS

- Vibrationsgedämpfter Führungsbügel für mehr Sicherheit und Bedienkomfort
- Wartungsfreies Erregersystem
- Selbstreinigende und verschleissbeständige Grundplatte
- Stabiler Rahmen schützt die Platte auf der Baustelle und beim Transport

Zusätzliche Informationen zu unseren Produkten und Dienstleistungen finden Sie unter:  
[www.ammann.com](http://www.ammann.com)

Technische Änderungen vorbehalten.  
 MSS-1569-02-DE | © Ammann Group

**AMMANN**