

APR 30/50 APR 30/60

REVERSIERBARE RÜTTELPLATTE



FÜR MAXIMALE EFFIZIENZ

Die Rüttelplatten APR 30/50 und APR 30/60 sind bedienerfreundlich und ideal für das Verdichten von kleinen bis mittelgrossen Flächen. Mit einer Arbeitsbreite von 50 bis 60 Zentimetern und der hohen Verdichtungsleistung arbeiten diese Maschinen wirtschaftlich und effizient auf kleinen bis mittelgrossen Flächen.

PRODUKTIVITÄT

Herausragende Verdichtungsleistung

Starke Vibrationseinheit erzeugt eine hohe Verdichtungsleistung für die schnelle und gleichmässige Verdichtung.

Unvergleichlich schnell

Ausgewogene Grundplatte sorgt für maximale Wendigkeit und Arbeitsgeschwindigkeit.

Hydrostatische Steuerung

Leichtgängige und präzise Lenkung auch in engen Bereichen.

ERGONOMIE

Vibrationsarmer Führungsbügel

Geringe HAV-Werte unter $2,5 \text{ m/s}^2$ schützen den Bediener und lassen uneingeschränktes Arbeiten zu.

Bedienkomfort

Der ergonomisch optimierte Führungsbügel ermöglicht lange Arbeitsschichten ohne Ermüdungserscheinungen.

Sicherer Transport

Maschine lässt sich schnell und sicher für den Transport sichern.

WARTUNGSFREUNDLICHEIT

Werkzeugfreie Routinewartung

Rasche und einfache tägliche Inspektion.

Einfache Wartung

Wartungsstellen sind schnell und einfach zugänglich.

Schutzrahmen und Abdeckungen

Schützt alle wichtigen Bauteile vor Schäden auf der Baustelle oder während des Transports.

EINSATZBEREICHE

- Bodenverdichtung
- Strassen- und Gleisbau
- Verdichtung von engen Stellen, Gräben und unwegsamen Bereichen
- Garten- und Landschaftsbau
- Fundamentarbeiten
- Asphaltarbeiten (mit Wassertank und Berieselungsanlage)
- Empfindliche Oberflächen (optional mit Pflastermatten zum Schutz der Pflastersteine)

AMMANN

TECHNISCHE ANGABEN
APR 30/50 UND APR 30/60 REVERSIERBARE RÜTTELPLATTEN

ABMESSUNGEN UND GEWICHT

	APR 30/50 BENZIN	APR 30/50 DIESEL	APR 30/60 BENZIN	APR 30/60 DIESEL
MASCHINENGEWICHT	199 kg	215 kg	199 kg	215 kg
MASCHINENGEWICHT (MIT SONDERAUSSTATTUNG)	213 kg	243 kg	213 kg	243 kg
A GRUNDPLATTENLÄNGE	330 mm	330 mm	330 mm	330 mm
B MASCHINENLÄNGE	700 mm	700 mm	700 mm	700 mm
C MIT BÜGEL	1140 mm	1140 mm	1140 mm	1140 mm
D MASCHINENHÖHE	765 mm	785 mm	765 mm	785 mm
E BÜGELHÖHE (IM ARBEITSMODUS)	1000 mm	1000 mm	1000 mm	1000 mm
F BÜGELHÖHE (IM TRANSPORTMODUS)	1180 mm	1180 mm	1180 mm	1180 mm
G MASCHINENBREITE	500 mm	500 mm	600 mm	600 mm

MOTOR

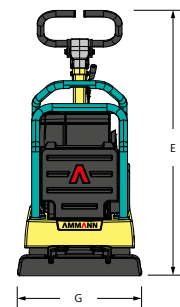
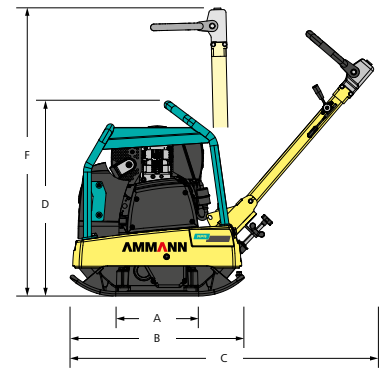
MOTOR	Honda GX 270	Hatz 1 B 30	Honda GX 270	Hatz 1 B 30
KRAFTSTOFF	Petrol	Diesel	Petrol	Diesel
MOTORLEISTUNG BEI U/MIN	6.0 kW / 8.0 HP 3100	4.5 kW / 6.0 HP 2900	6.0 kW / 8.0 HP 3100	4.5 kW / 6.0 HP 2900
KRAFTSTOFFVERBRAUCH	2.1 l/h	1.3 l/h	2.1 l/h	1.3 l/h

VERDICHUNGSLEISTUNG

MAX. VIBRATIONSFREQUENZ	90 Hz	90 Hz	90 Hz	90 Hz
MAX. ZENTRIFUGALKRAFT	32 kN	32 kN	32 kN	32 kN
ARBEITSFLÄCHE	780 m ² /h	870 m ² /h	936 m ² /h	1044 m ² /h
SPEZ. ANPRESSDRUCK	19,4 N/cm ²	19,4 N/cm ²	16,2 N/cm ²	16,2 N/cm ²
AMPLITUDE	1.2 mm	1.2 mm	1.2 mm	1.2 mm

SONSTIGES

HAND-ARM-VIBRATION	< 2.5m/sec ²	< 2.5m/sec ²	< 2.5m/sec ²	< 2.5m/sec ²
GESCHWINDIGKEIT	26 m/min	29 m/min	26 m/min	29 m/min
KRAFTSTOFFTANK	5.3 l	5.0 l	5.3 l	5.0 l
MAX. STEIGFÄHIGKEIT	35%	35%	35%	35%
MAX. SCHRÄGLAGE ZU ALLEN SEITEN	20°	30°	20°	30°



STANDARDAUSSTATTUNG

- Robuster Schutzrahmen mit zentraler Ein-Punkt-Aufhängung
- Vibrationsgedämpfter Führungsbügel
- Leistungsstarker und zuverlässiger Dieselmotor
- 2-Wellen-Erreger mit langen Serviceabständen
- Gut geschützte, robuste Fliehkraftkupplung mit verschleissbeständigem Keilriemen
- Auf drei Jahre verlängertes Garantieprogramm

SONDERAUSSTATTUNG

- Transporträder
- Pflastermatten für das Einrütteln von Pflastersteinen, werkzeugfrei montierbar (nur für APR 30/50)
- Betriebsstundenzähler
- e-Start (nur auf Diesel Maschinen)