

ARS 170

WALZENZUG

EU Stage V / U.S. EPA Tier 4 Final

PERFEKTION AUF GANZER LINIE

Die kompakte Bauweise der ARS Walzenzüge von Ammann sorgt für hohe Wendigkeit und Flexibilität und macht die Maschine aussergewöhnlich produktiv. Die Kabine mit 360°-Rundumsicht und intuitiv zu bedienendem, zentral angeordnetem Display bietet maximale Sicherheit. Das patentierte, intelligente Verdichtungssystem ACE^{force} misst den absoluten Verdichtungsgrad und steigert dadurch die Effizienz und Qualität. Auf Wunsch auch mit Dokumentationssystem erhältlich. Mehrere Frequenzen ermöglichen den Einsatz in unterschiedlichen Anwendungsbereichen und die Verarbeitung vieler Materialien.

EINSATZBEREICHE

- Mittlere und große Baustellen
- Fernstraßenbau
- Kommunale und innerstädtische Straßen
- Start- und Landebahnen
- Steinschüttdämme
- Gewerbegebiete
- Häfen
- Stadtzentren
- Deponiebau

PRODUKTIVITÄT

- Hohe Verdichtungsleistung – Schnellere Verdichtung dickerer Schichten mit weniger Überfahrten
- Getrennte Fahrtriebe – Optimale Stabilität durch tief liegenden Schwerpunkt, was die Sicherheit auf der Baustelle deutlich verbessert
- Stufenlos regelbare Vibrationsfrequenzen - Ideal für das Verdichten unterschiedlicher Materialien mit gesteigerter Produktivität.
- ACE^{force} – Intelligentes Verdichtungsmesssystem für optimale Effizienz

ERGONOMIE

- Geräumige Kabine mit integriertem ROPS-Schutzbügel
- Neues Multifunktionsdisplay für die intuitive Maschinenbedienung
- Hervorragende Sicht mit 360°-Blick auf die Bandagenkanten und die Umgebung
- Innovativer Fahrhebel mit integrierter Geschwindigkeitsregelung reduziert den Kraftstoffverbrauch und steigert die Effizienz.

WARTUNGSFREUNDLICHKEIT

- Alle Wartungsstellen und der Motorraum sind vom Boden aus zugänglich
- Weit zu öffnende Heckklappe für die einfache und schnelle tägliche Wartung
- Optimaler Zugang zu den Haupthydraulikkomponenten dank abklappbarer Kabine
- ECOdrop - Intelligente Regelung der Motordrehzahl und des Kühlsystems spart min. 16 Prozent Kraftstoff

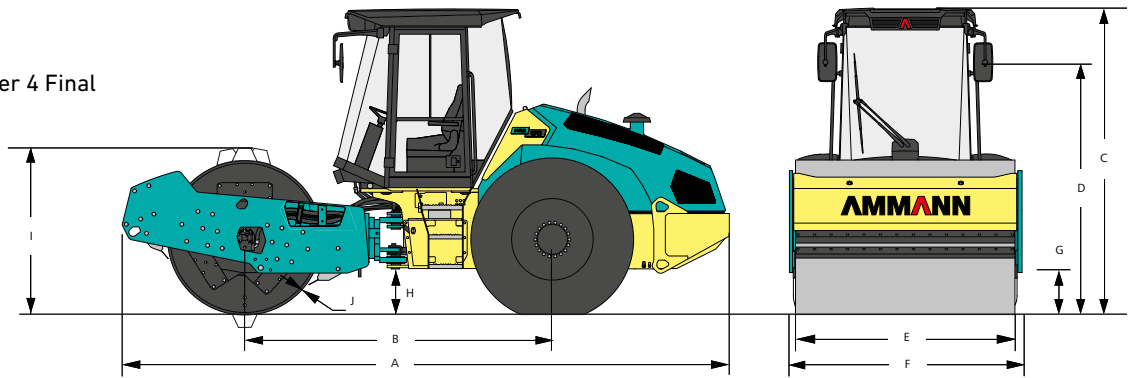
MAXIMAL EMPFOHLENE SCHICHTDICKE BEI OPTIMALEN ARBEITSBEDINGUNGEN

	Steinschüttungen	Sand/Kies	Mischböden	Silt	Lehm
ARS 170	* 1400 mm	* 900 mm	* 800 mm	600 mm	320 mm
ARS 170 (PD)	-	-	* 800 mm	* 600 mm	* 370 mm

* Empfohlene Bandage

AMMANN

TECHNISCHE ANGABEN
ARS 170 WALZENZUG
EU Stage V / U.S. EPA Tier 4 Final



ABMESSUNGEN

A	MASCHINENLÄNGE	6002 mm
B	RADSTAND	3040 mm
C	MASCHINENHÖHE	2970 mm
D	MASCHINENHÖHE (FAHRERSITZ)	2200 mm
E	BANDAGENBREITE	2130 mm
F	MASCHINENBREITE	2260 mm
G	HÖHE BANDAGENRAHMEN	408 mm
H	BODENFREIHEIT	450 mm
I	BANDAGENDURCHMESSER	1500 mm / *1685 mm
J	BANDAGENDICKE	35 mm / *25 mm

*PD

MOTOR

HERSTELLER	Deutz TCD 4.1L4
LEISTUNG GEMÄSS ISO 14396	115 kW (154 HP)
ABGASNACHBEHANDLUNG	EGR+DOC+DPF+SCR EU Stage V / U.S. EPA Tier 4 Final

VERDICHUNGSLEISTUNG

		PD
FREQUENZ I	25–28 Hz	25–28 Hz
FREQUENZ II	25–35 Hz	25–35 Hz
AMPLITUDE I	2.22 mm	2.12 mm
AMPLITUDE II	0.95 mm	0.91 mm
ZENTRIFUGALKRAFT I	265–333 kN	265–333 kN
ZENTRIFUGALKRAFT II	113–222 kN	113–222 kN

SONSTIGES

BREMSEN BETÄTIGUNG	Hydrostatisch
FESTSTELLBREMSE	Mehrscheiben-Federbremse
NOTBREMSE	Mehrscheiben-Federbremse
FASSUNGSVERMÖGEN DES KRAFTSTOFFTANKS	345 l
LENKUNGSWINKEL	±36°
OSZILLATIONSWINKEL	±10°

GEWICHT UND BETRIEBSEIGENSCHAFTEN

	HX	PD	HXPD
CECE BETRIEBSGEWICHT	16 340 kg	16 360 kg	16 555 kg
MAX. BETRIEBSGEWICHT	18 910 kg	18 930 kg	17 610 kg
STATISCHE LINIENLAST	50.4 kg/cm	50.4 kg/cm	–
STAMPFFUSSFLÄCHE	–	–	120 cm ²
STAMPFFUSSHÖHE	–	–	100 mm
MAXIMALE TRANSPORTGESCHWINDIGKEIT	12.7 km/h	10 km/h	12.7 km/h
MAXIMALE ARBEITSGESCHWINDIGKEIT	6.5 km/h	5.2 km/h	6.5 km/h
STEIGVERMÖGEN OHNE / MIT VIBRATION	56% / 50%	65% / 55%	44% / 40%
WENDERADIUS INNEN	3570 mm	3570 mm	3570 mm

STANDARD AUSSTATTUNG

- CE-konform
- Kabine mit ROPS-Schutzbügel
- Glattbandage mit Stahlabstreifer
- Vibrationssystem mit regelbarer Frequenz und 2 Amplituden
- Externe Ablassstellen
- Front- und Heckarbeitscheinwerfer
- Mengenteiler zwischen den Rädern
- Ergonomisch geformter und gefederter Fahrersitz
- Multifunktionsdisplay
- Vorbereitung des Telematiksystems

SONDER AUSSTATTUNG

- Klimaanlage (nur mit Kabine)
- Bandage – PD-Version / Stahlabstreifer
- Bandage – PD-Bandagensatz / Stahlabstreifer
- Glattbandage – Vulkollan-Abstreifer
- ACE^{force} – Ammann Compaction Expert
- HX Drive
- ATC (Ammann Traction Control)
- Warnleuchte
- Rückfahralarm