



# Bobcat

*One Tough Animal*

KOMPAKT-RADLADER

# L75, L85, L95

🌐 Europa





# ONE TOUGH ANIMAL



## ► DIE GESCHICHTE VON BOBCAT

Im Jahr 1958 brachte die Melroe Manufacturing Company einen Frontlader in Kompaktausführung auf den Markt – den Vorgänger des M400, des ersten echten Kompaktladers weltweit. Bald darauf übernahm das Unternehmen die inzwischen weltbekannte Marke Bobcat. Ihr Erfolg legte den Grundstein für die Entwicklung der Kompaktmaschinenindustrie wie wir sie heute kennen.

## ► IN EUROPA FÜR EUROPA

Die Bobcat Kompakt-Radlader werden in Europa entwickelt und hergestellt.



## ► BOBCAT HEUTE

Die Lader von Bobcat bereichern die Landwirtschaft und das Bauwesen durch kompakte, manövrierfähige, produktive und robuste Lösungen. Auch heute wirken wir mit dem marktwertumreichsten Laderportfolio ganz im Geiste dieser bahnbrechenden Produkte.



## ► UNSERE MISSION

Mit unseren Maschinen bringen wir Sie effizienter und produktiver voran, selbst unter den härtesten Bedingungen und in den schwierigsten Situationen. Was auch immer unsere Kunden wollen, wir finden einen Weg.

# AUF IHRE ARBEITSWEISE ZUGESCHNITTEN

## LEISTUNGSTARK UND BEDIENERFREUNDLICH ZUGLEICH

Mit der einzigartigen Kombination aus Leistungsstärke, intuitiven Bedienelementen, Fahrerkomfort und komfortabler Bedienung sind die Kompakt-Radlader von Bobcat perfekt für verschiedenste Aufgaben jeder Art geeignet.



Vollverglaste Türen für 360°-Rundumsicht

Schutz nach ROPS/ FOPS Level II

LED-Arbeitscheinwerfer

Dank des Straßenpakets ist die Maschine straßentauglich und kann problemlos zwischen den Baustellen transportiert werden

5-Zoll-Multifunktions-Display

Große Spiegel für herausragende Sicht nach hinten

Schaufelparallelanzeige

Beheizbare Druckkabine mit Klimaanlage

LED-Fahrscheinwerfer

Tiefe Ausführung der Frontscheibe für optimale Sicht

Die automatische Schwingungsdämpfung dämpft die Hubarmbewegungen für optimalen Fahrkomfort

Rückfahrkamera

Branchenübliche Quick-Tach™- oder unsere bewährte Bob-Tach™-Schnittstelle, um die Vorteile von Bobcat-Anbaugeräten zu nutzen

Automatische Feststellbremse

Wählen Sie aus der großen Bandbreite der verfügbaren Anbaugeräte. Selbst komplexeste Anbaugeräte können mit der erweiterten Anbaugerätesteuerung und der Hochleistungshydraulik mit 103 l/min Durchfluss bedient werden.

S. 13

2 Stufen für den bequemen und sicheren Ein- und Ausstieg

Wechsel zwischen Arbeits- und Fahrmodus mit der 2-Stufen-Funktion (bis 40 km/h im Fahrmodus)

Eine breite Auswahl an Schaufeln für alle Anwendungsfälle

Je nach Einsatzbereich wählbare Reifengrößen



## LEISTUNG NEU DEFINIERT

Leistungsstarker Motor, große Auswahl an Anbaugeräten und komfortable Kabine. Mit den Kompakt-Radladern von Bobcat erledigen Sie jeden Job hocheffizient.



## GANZ SCHÖN CLEVER

Dank einfacher und intuitiver Bedienelemente im Nu einsatzbereit. Auch Bediener mit weniger Erfahrung können sich beruhigt ans Steuer setzen.



## ERSTKLASSIGER KOMFORT

Der komfortable Sitz und die in Höhe und Neigung verstellbare Lenksäule sorgen ebenso wie die vollverglasten Türen für hervorragende Arbeitsbedingungen.



## SERVICE VOM FEINSTEN

Mit einem umfassenden Händlernetz, einem Servicepunkt für alle Angelegenheiten rund um Maschine und Motor sowie der Maschinen-Fernüberwachung hält Bobcat Ihnen den Rücken frei.





#### ▀ HERAUSRAGENDE PRODUKTIVITÄT

Der kraftvolle Motor und die leistungsfähige optionale Hochleistungshydraulik verleihen dem Kompakt-Radlader von Bobcat eine enorme Ausbrechkraft bei hoher Stabilität. Schaffen Sie mehr, erzielen Sie bessere Ergebnisse – für das Wachstum Ihres Unternehmens.

#### ▀ WAHRHAFT VIELSEITIG

Sie brauchen für eine Aufgabe mehr als eine Schaufel? Wählen Sie aus einer großen Palette kompatibler Anbaugeräte für Bobcat-Lader und nutzen Sie die leistungsstarke Hochleistungshydraulikoption für bis zu 103 Liter/Minute Durchfluss.



#### ▀ EINE SORGE WENIGER

Erstmals finden sich 2 praktische Pkw-Funktionen in den Ladern wieder. Mit der automatischen Feststellbremse und dem Berganfahrassistenten wird die Feststellbremse genau dann aktiviert bzw. gelöst, wenn Sie es brauchen.

#### ▀ ALLES UNTER KONTROLLE

Die Verlängerung Ihrer Hände: intelligente, ergonomische und intuitive Bedienelemente. Alle Funktionen – und zahlreiche Merkmale für mehr Lebensqualität – stehen auf Knopfdruck zur Verfügung.

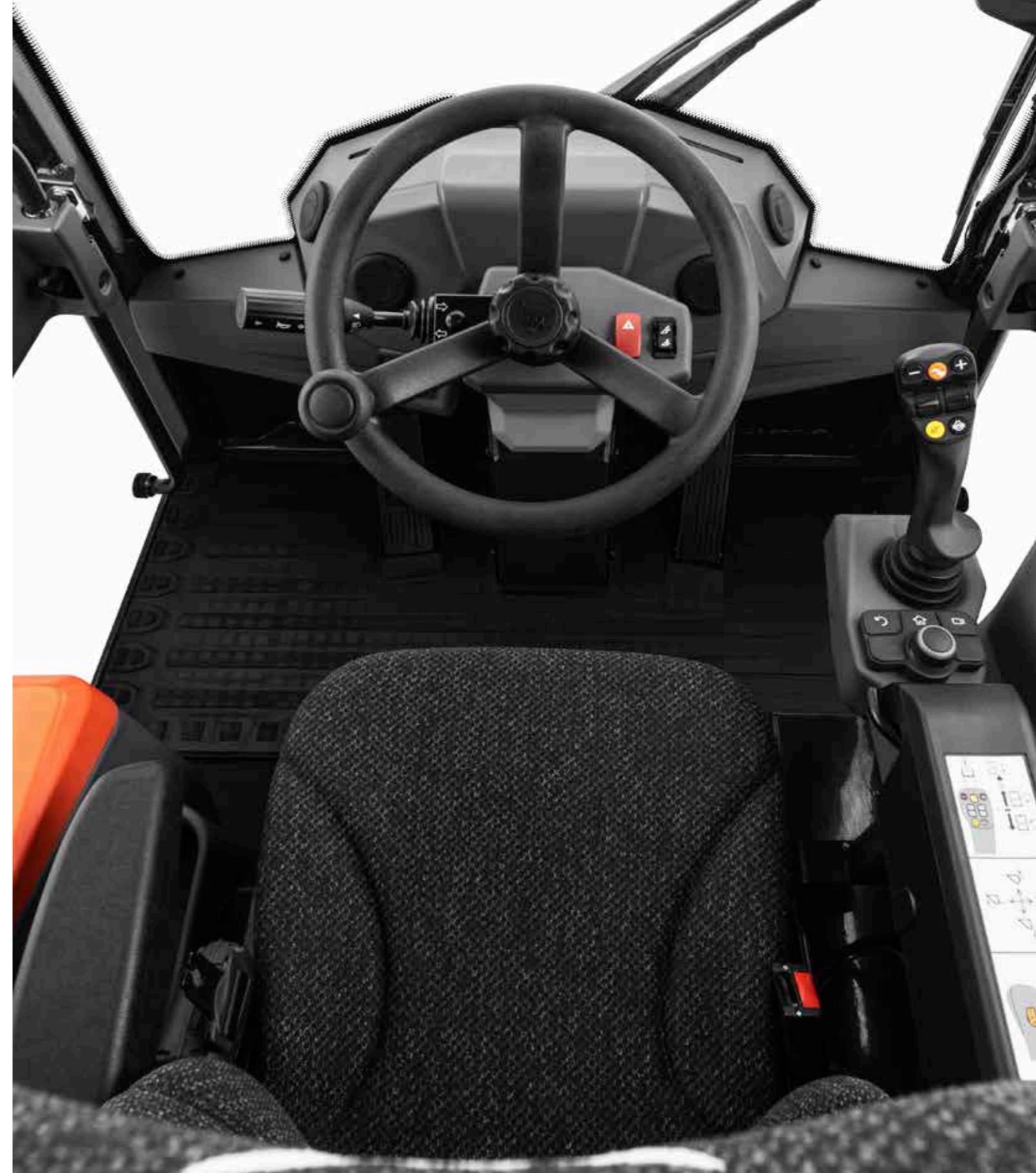
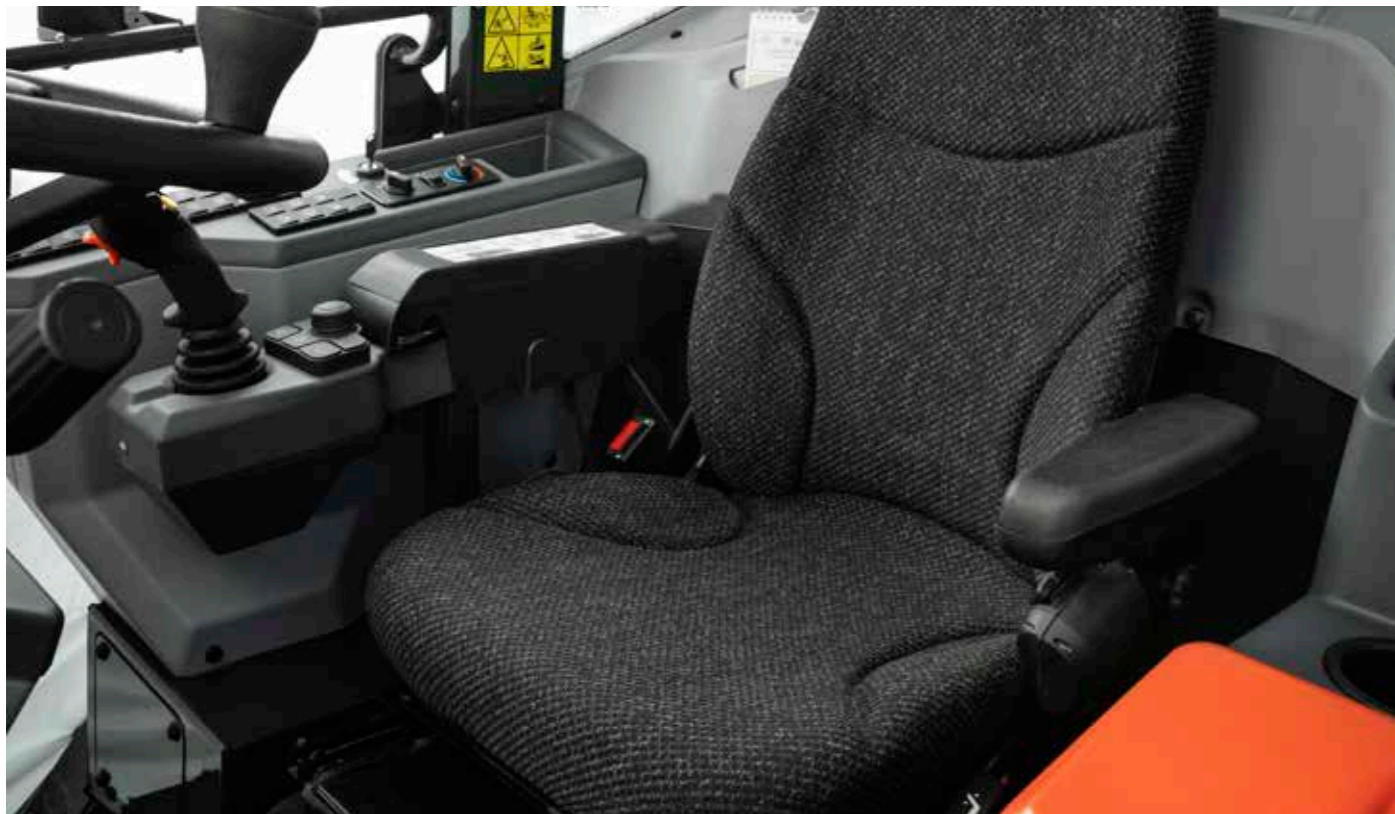


# STEIGEN SIE EIN



## ▶ ANGENEHMES FAHRGEFÜHL

In unserem Kompakt-Radlader sollen Sie sich Tag für Tag wohlfühlen. Dafür sorgt eine marktweit einzigartige Lösung: die fest am gefederten beheizbaren Fahrersitz montierte Joystick-Konsole. Damit liegt der Joystick auch in unebenem Gelände sicher in Ihrer Hand und sorgt für optimalen Fahrkomfort.



## ▶ DIREKT ZUR HAND



Vom Joystick bis zur Konsole mit den Soft-Touch-Tastern und dem Jog-Shuttle befinden sich alle Bedienelemente in Reichweite – für besten Bedienkomfort.

## ▶ ERGONOMIE IN BESTFORM



Stellen Sie Lenkrad, Joystick und Sitz individuell passend ein. Fühlen Sie sich in Ihrem Lader wie zu Hause.

## ▶ 5-ZOLL-DISPLAY



Das Multifunktions-Display wird über den Jog-Shuttle bedient. Es zeigt wichtige Maschinendaten und schaltet bei der Rückwärtsfahrt automatisch zum Bild der Rückfahrkamera um.



# ROBUSTE KONSTRUKTION

## ► VON ANFANG AN INNOVATIV

In Ihren Bobcat-Maschinen werden Sie immer qualitativ hochwertige Materialien und ein robustes Design vorfinden. Das gilt für den bewährten und weltweit populärsten Kompaktlader ebenso wie für unseren neuen Kompakt-Radlader. In unseren neuen Maschinen kommen dieselben zuverlässigen Komponenten wie in all unseren bewährten Bobcat-Maschinen zum Einsatz. Darauf können Sie sich verlassen.

## ► JEDERZEIT EINSATZBEREIT

Mit Funktionen wie der Batterietrennung und automatischen Wartungserinnerungen über das Display verbessern wir kontinuierlich die Wartungsfreundlichkeit. Alle Wartungspunkte und die Batterie sind einfach zu erreichen und die integrierten Schmierpunkte minimieren die Servicedauer. Sollten Sie doch einmal in die Werkstatt müssen: Dank nur eines Servicepunkts für Maschine und Motor sind Sie im Nu wieder startklar.



## ► MACHINE IQ

BOBCAT® Machine IQ Wireless Communications optimiert den Support für Ihre Bobcat-Maschine.

- Robuste integrierte Überwachungselektronik
- Datenübermittlung an unseren Überwachungsexperten
- Anpassung der Wartungsleistungen an die Anforderungen Ihres Unternehmens
- Datengestützte Services für längere Maschinenverfügbarkeit

## ► STANDARDGEWÄHRLEISTUNG

Bei der Bobcat Company wird jede Maschine nach höchsten Standards in puncto Qualität und Langlebigkeit entwickelt. Daher hat unsere Standardgewährleistung eine Laufzeit von 24 Monaten bzw. 2 000 Betriebsstunden (je nachdem, was zuerst eintritt).



# KEINE ZEIT FÜR AUSFÄLLE. TAGAUS, TAGEIN IM EINSATZ, SELBST UNTER HÄRTESTEN BEDINGUNGEN.



## ► ERWEITERTE GEWÄHRLEISTUNG MIT PROTECTION PLUS

Mit Protection Plus® gehen Sie auf Nummer sicher. Die erweiterte Gewährleistung bietet denselben Schutz wie die Standardgewährleistung, kann jedoch entsprechend den Anforderungen und Erwartungen der Kunden mit verschiedenen Laufzeiten und Betriebsstunden pro Jahr abgeschlossen werden. Insgesamt können Sie bis zu 5 Jahre bzw. 6 000 Motorbetriebsstunden vom Gewährleistungsschutz profitieren. Und Protection Plus® ist übertragbar – ein klarer Vorteil für den Wiederverkaufswert Ihrer Maschine.



## ► BOBCARE

Voraussetzung für lange Maschinenlaufzeiten ist eine sorgfältige Wartungsplanung. Dadurch sind Sie vor unerwarteten Reparaturkosten und Ausfällen geschützt. Sie können sich voll und ganz auf Ihre Maschine verlassen.

- Vermeidung von größeren Reparaturen und Komplettausfällen
- Weniger Ausfälle, mehr Produktivität, höhere Rentabilität.



# WÄHLEN SIE IHRE MASCHINE

## L75

### ► WAS IMMER SIE FÜR IHRE TÄGLICHE ARBEIT BRAUCHEN

Mit seinem 55-PS-Motor zeichnet sich der L75 als vielseitiger und komfortabler Lader mit einer Kipplast von 2 564 kg aus. Neben einer beheizbaren Kabine, dem gefederten Fahrersitz und weiteren wichtigen Funktionen, über die die Maschine serienmäßig verfügt, stehen zahlreiche Optionen zur individuellen Anpassung bereit.



## L95

### ► KOMPLETTPAKET FÜR MAXIMALEN KOMFORT

Der L95 ist serienmäßig mit einem 75-PS-Motor, einer größeren Schaufel, einer maximalen Fahrgeschwindigkeit von 40 km/h, einem beheizbaren luftgefederten Komfortsitz und vielen anderen Funktionen ausgestattet. Zusammen mit der hervorragenden Sicht und den intuitiven Bedienelementen bildet der L95 die perfekte Maschine – mit allem, was Sie brauchen, um jeden Tag mehr leisten zu können.



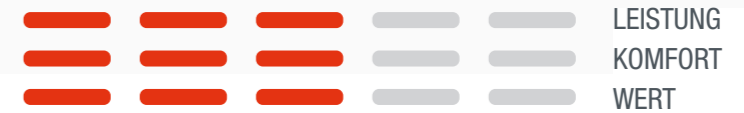
## L85

### ► ERHÖHTE PRODUKTIVITÄT IN EINEM KOMFORTPAKET

Mit dem noch leistungsstärkeren 68-PS-Motor überzeugt der L85 durch eine beeindruckende Kipplast von 3 151 kg. Erweiterte Anbaugerätesteuerung, LED-Arbeitsleuchten und weitere Leistungsmerkmale als Teil der Standardausstattung gewährleisten einen herausragenden Komfort und eine exzellente Produktivität.



L75



L85



L95





# STANDARD AUSSTATTUNG UND OPTIONEN

	L75	L85	L95
<b>LEISTUNG</b>			
Erweiterte Anbaugerätesteuerung	-	•	✓
Automatische Schwingungsdämpfung	•	•	✓
Hochleistungshydraulik	-	•	•
Standardhydraulik	✓	✓	✓
Power Bob-Tach™	-	•	•
Power Quick-Tach™	✓	✓	✓
<b>STRASSE</b>			
Bremsen nach deutscher Bauart	•	•	•
Standardbremsen	✓	✓	✓
Straßenpaket	•	•	•
Geschwindigkeit 20 km/h	✓	✓	-
Geschwindigkeit 30 km/h	•	•	-
Geschwindigkeit 40 km/h	-	-	✓
<b>KABINE</b>			
12-V-Ladestation	✓	✓	✓
Mit Jog-Shuttle ansteuerbares 5-Zoll-Display	✓	✓	✓
Beheizbarer Federsitz aus Stoff mit Armlehne links	•	•	✓
Federsitz mit Bezug	•	•	-
Vinyl-Sitz	✓	✓	-
Feuerlöscher	•	•	•
Sonnenschutz für Frontscheibe	-	✓	✓
Heizung	✓	✓	✓
Heizung/Klimaanlage	•	•	•
Schlüsselzündung mit Passwort	✓	✓	✓
FM/AM/DAB+-Radio und Telefon-Vorinstallation	•	•	•
Radiovorbereitung	•	✓	✓
Aufbewahrungsfach unter dem Fahrersitz	✓	-	-
Verschließbares Aufbewahrungsfach unter dem Fahrersitz	-	✓	✓
USB-Ladeanschluss	-	✓	✓
<b>RÄDER</b>			
Räder 335/80 R18	✓	✓	-
Räder 365/70 R18	✓	•	-
Räder 405/70 R18	•	✓	-
Räder 405/70 R20	•	•	✓
<b>LEUCHTEN UND KENNLEUCHE</b>			
Kennleuchte	•	•	•
Halogen-Fahrscheinwerfer	✓	✓	-
LED-Fahrscheinwerfer	•	•	✓
Halogen-Arbeitsscheinwerfer	✓	-	-
LED-Arbeitsscheinwerfer	•	✓	✓
<b>VERSCHIEDENES</b>			
Rückfahralarm	•	•	•
Bobcat-Telematik Europa	✓	✓	✓
Schaufelparallelanzeige	•	•	✓
Rückfahrkamera	•	•	✓

• = Option ✓ = Standard - = nicht verfügbar oder nicht kompatibel

## ► EINE MASCHINE NACH IHREM GESCHMACK

Verleihen Sie Ihrer Maschine doch einfach einen persönlichen Touch oder entscheiden Sie sich für eine Funktion, die Ihnen gefällt. Die Auswahl an Ausstattungsoptionen ist riesig: Bestimmt ist etwas für Ihren Kompakt-Radlader dabei!



Kennleuchte

Beheizbarer Premium-Fahrersitz

Klimaanlage (Heiz-Klima-System)



Rückfahrkamera

LED-Fahrscheinwerfer

LED-Arbeitsscheinwerfer



Geschwindigkeit 40 km/h

Automatische Schwingungsdämpfung

Hochleistungshydraulik



Erweiterte Anbaugerätesteuerung





# VIELSEITIGER WERKZEUGTRÄGER

## BOBCAT-ANBAUGERÄTE

Bewältigen Sie jede Aufgabe mit unserem breiten Angebot an Bobcat-Anbaugeräten. Sie haben die Wahl zwischen dem branchenüblichen Quick-Tach™ und unserer bewährten Bob-Tach™-Schnittstelle. Sie müssen nicht in einen neuen Satz Anbaugeräte investieren – schließen Sie einfach Ihre eigenen mit dem schnellen und einfachen QT-BT-Adapter an.

ANBAUGERÄTE	L75	L85	L95
Adapter von Quick-Tach™ auf Bob-Tach™	•	•	•
Schwenkbesen, umkehrbar	–	•	•
Straßenfertiger	–	•	•
Universalschaufel	•	•	•
Leichtgutschaufel	•	•	•
Vier-in-Eins-Schaufel	•	•	•
Mischschaufel	–	•	•
Palettengabel	•	•	•
Schneeräumschild	•	•	•
Schneefräse	–	–	•
Schneeschieber	•	•	•
V-Schneeräumschild	•	•	•

• = kompatibel – = nicht kompatibel



Schwenkbesen



Schneefräse



Palettengabel



Universalschaufel



Quick-Tach™-Kupplung (serienmäßig)



Adapter von Quick-Tach™ auf Bob-Tach™ (für alle Anbaugeräte erforderlich, außer Schaufeln und Palettengabeln)

# PRÄZISION ODER GESCHWINDIGKEIT? BEI UNS GEHT BEIDES.

## MASSGESCHNEIDERTE STEUERUNG

Herkömmliche Bedienelemente bieten entweder Geschwindigkeit oder Präzision, allerdings nicht beides. Bis jetzt. Mit unserer revolutionären dualen Steuerung können Sie exakt die benötigte Präzision bzw. Geschwindigkeit auswählen.

## STANDBEDIENELEMENTE ZUM LADEN UND TRANSPORTIEREN

Das Laden und das Transportieren werden Ihnen sofort leicht von der Hand gehen. Dank der standardmäßigen Fahrsteuerung fühlt sich die Bedienung einer Schaufel oder Palettengabel vertraut und intuitiv an.

Und nicht zu vergessen: Der Wechsel zwischen Vorwärts- und Rückwärtsfahrt ist jetzt noch einfacher. Der VNR-Schalter befindet sich vorn am Joystick, wo Sie ihn jederzeit mit dem Zeigefinger erreichen.



## ERWEITERTE ANBAUGERÄTESTEUERUNG

Die einzigartige erweiterte Anbaugerätsteuerung von Bobcat ermöglicht das Arbeiten mit komplexen Anbaugeräten, wie Schwenkbesen oder Schneefräsen. Die Geschwindigkeit des Anbaugeräts lässt sich per Knopfdruck über den Drehzahlregler steuern. (Dies ist unabhängig von der Fahrgeschwindigkeit der Maschine, die über das Gaspedal gesteuert wird und über einen nützlichen Geschwindigkeitsbegrenzer verfügt). Außerdem können Sie dank einer bequem zugänglichen Bedienkonsole für die Zusatzhydraulik bis zu 4 Hydraulikfunktionen des Anbaugeräts steuern.

Bedienkonsole für die Zusatzhydraulik

Drehzahlregler





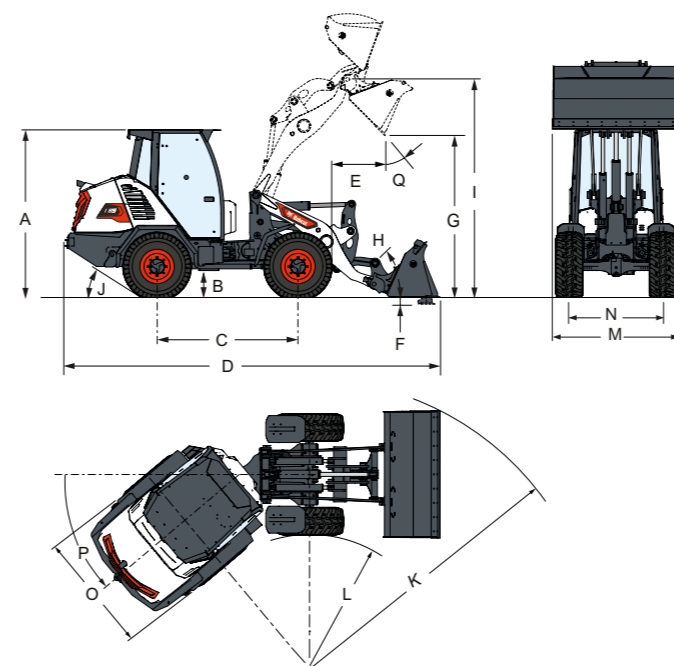
# TECHNISCHE DATEN

TECHNISCHE DATEN			
	L75	L85	L95
<b>GEWICHT</b>			
Betriebsgewicht, Standard (ISO 6016)	4 635 kg	5 091 kg	5 316 kg
Transportgewicht, Standard (ISO 6016)	4 218 kg	4 674 kg	4 896 kg
Max. statische Achslast	8 400 kg		9 000 kg
Max. dynamische Achslast	6 000 kg (30 km/h)		5 500 kg (40 km/h)
<b>MOTOR</b>			
Modell	Bobcat-Motor D24 V2		
Abgasnorm	Stage V		
Kühlung	Flüssigkeit		
Kraftstoff	Diesel		
Leistung bei 2 600 U/min (ISO 14396)	55 PS / 41 kW	68 PS / 50,7 kW	75 PS / 55,2 kW
<b>HYDRAULIKSYSTEM</b>			
Entlastung an den Schnellkupplungen	20,5 MPa	20,5 MPa / 22,5 MPa	
Standard-Hydraulikfluss	75,40 l/min		
Hochleistungs-Hydraulikfluss	–	103,5 l/min	
<b>LEISTUNGSDATEN MIT SCHAUFEL</b>			
Fassungsvermögen der Schaufel	0,8 m³		
Schaufelkapazität	0,6–1,2 m³		0,6 – 1,5 m³
Kipplast, gerade (ISO 14397-1) mit Quick-Tach™	2 953 kg	3 801 kg	3 964 kg
Kipplast, gerade (ISO 14397-1) mit Bob-Tach™	2 784 kg	3 605 kg	3 611 kg
Kipplast, 40° geknickt (ISO 14397-1) mit Quick-Tach™	2 564 kg	3 151 kg	3 339 kg
Kipplast, 40° geknickt (ISO 14397-1) mit Bob-Tach™	2 394 kg	2 955 kg	3 025 kg
Fahrbare Nutzlast (ISO 14397-1) mit Quick-Tach™	1 477 kg	1 901 kg	1 982 kg
Fahrbare Nutzlast (ISO 14397-1) mit Bob-Tach™	1 392 kg	1 802 kg	1 806 kg
Ausbrechkraft über Hubzylinder (ISO 14397-2)	4 023 kg	4 978 kg	
Hubkraft (ISO 14397-2)	2 064 kg	2 312 kg	
<b>LEISTUNGSDATEN MIT PALETTENGABELN</b>			
Kipplast, gerade (ISO 14397-1)	2 349 kg	2 910 kg	3 011 kg
Kipplast, 40° geknickt (ISO 14397-1)	1 985 kg	2 451 kg	2 528 kg
<b>ANTRIEBSSYSTEM</b>			
Hauptantrieb	Proportional geregelter Hydrostatikmotor		
Getriebe	Hydrostatisch mit elektronischer Regelung		
<b>BEDIENELEMENTE</b>			
Fahrbetrieb	Maschinengelenk über hydraulische Lenkung mit Lenkrad		
Fahrtrichtung	Fahrtrichtungsschalter am Joystick (V-N-R) Fahrpedal in Arbeits- und Fahrmodus		
Maschinenhydraulik	Zweiachsen-Joystick für Heben, Kippen, Zusatzhydraulik		
Standardbremse	Mehrscheiben-Lamellenbremse im Ölbad		

Einige Angaben beruhen auf konstruktiven Berechnungen und sind keine tatsächlichen Messwerte. Die technischen Daten dienen nur zu Vergleichszwecken und können jederzeit unangekündigt geändert werden. Die Daten Ihres speziellen Bobcat-Produkts können aufgrund normaler Variationen bei Faktoren wie u. a. Konstruktion, Fertigung und Betriebsbedingungen von den Angaben abweichen. Abbildungen von Bobcat-Maschinen zeigen nicht unbedingt die Standardausstattung.

# TECHNISCHE DATEN

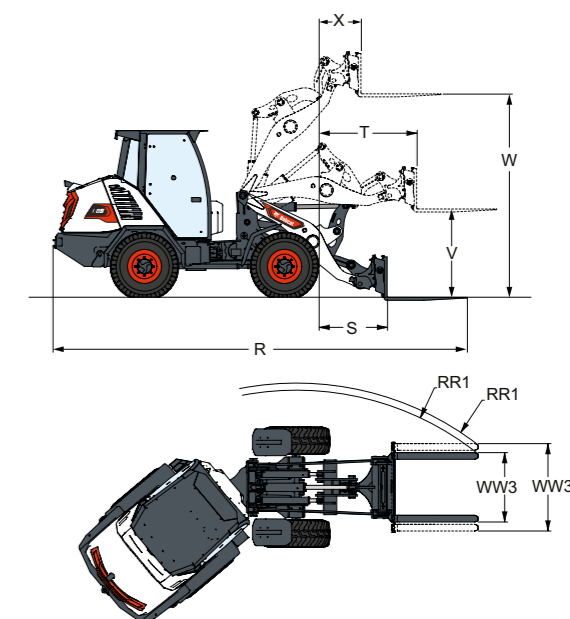
## ABMESSUNGEN – SCHAUFEL



ABMESSUNGEN – SCHAUFEL			
	L75	L85	L95
<b>A</b>	2 473	2 497	2 522
<b>B</b>	402	427	452
<b>C</b>	2 100		
<b>D</b>	5 471	5 453	5 433
<b>E</b>	714	686	661
<b>F</b>	125	100	75
<b>G</b>	2 483	2 508	2 532
<b>I</b>	3 225	3 250	3 275
<b>J</b>	32,1°	33,4°	33,3°
<b>K</b>	4 280	3 830	4 280
<b>L</b>	2 001	1 986	
<b>M</b>	1 900		
<b>N</b>	1 410	1 393	
<b>O</b>	1 770	1 800	
<b>P</b>	40°		
<b>Q</b>	45°		

Einheit: mm

## ABMESSUNGEN – PALETTENGABEL



ABMESSUNGEN – PALETTENGABEL			
	L75	L85	L95
<b>R</b>	5 999	5 979	5 959
<b>RR1</b>	4 262 – 4 473		
<b>S</b>	844	796	750
<b>T</b>	1 306	1 278	1 252
<b>V</b>	1 349	1 374	1 399
<b>B</b>	3 075	3 100	3 125
<b>WW3</b>	774 – 1 314		
<b>X</b>	470	442	416



# FINANZIERUNGSOPTIONEN

## FINANZIERUNG ÜBER 24, 36 ODER 48 MONATE\*

Nutzen Sie die Finanzierungsprogramme über 24, 36 oder 48 Monate ab **0% Zinsen** und verbessern Sie Ihren Cash-Flow. Fragen Sie Ihren Händler nach den verfügbaren Finanzierungsangeboten.

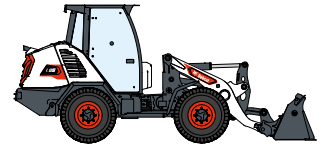
**340 MASCHINEN / 150 ANBAUGERÄTEFAMILIEN / 1 TOUGH ANIMAL**



KOMPAKTLADER



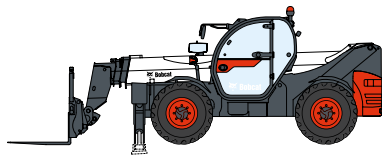
KOMPAKT-RAUPENLADER



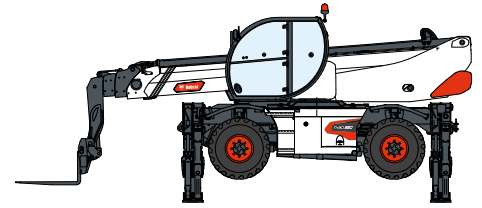
KOMPAKT-RADLADER



GABELSTAPLER



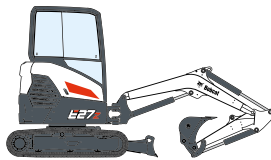
TELESKOPEN



ROTO-TELESKOPEN



MASCHINEN FÜR LEICHTE  
VERDICHTUNGSARBEITEN



KOMPAKTBAGGER



KOMPAKTTRAKTOREN



KOMPAKT-KNICKLADER



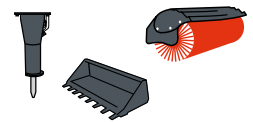
MINI-RAUPENLADER



RASENMÄHER



MOBILE STROM- UND  
LICHTLÖSUNGEN



ANBAUGERÄTE

**DOOSAN**

Bobcat ist ein Unternehmen der Doosan-Gruppe. Doosan ist ein weltweit führender Anbieter von Baumaschinen, Strom- und Wasserversorgungssystemen, Motoren und Maschinenbaulösungen, der mit Stolz Kunden und Gemeinden seit mehr als einem Jahrhundert zur Seite steht. | Bobcat und das Bobcat-Logo sind eingetragene Marken der Bobcat Company in den USA und weiteren Ländern. ©2024 Bobcat Company. Alle Rechte vorbehalten.

\* Finanzierungsangebote können je nach Land und Händler variieren. Fragen Sie immer Ihren Händler nach den aktuell verfügbaren Finanzierungsoptionen. Unter Umständen gelten spezielle Konditionen.

Doosan Bobcat EMEA, U Kodetky 1810, 263 12 Dobříš, Tschechische Republik

[www.bobcat.com](http://www.bobcat.com)

©2024 BOBCAT B4502383-DE (01-25)



**Bobcat**