

DOOSAN

Kettenbagger |
DX420/490/530LC-5



Maximale Leistung: 347/382/382 PS
Betriebsgewicht: 42,6/49,5/52,1 t
Max. Löffelvolumen: 2,31/3,60/3,60 m³



Doosan Group – Building your tomorrow today

▣ Schließen Sie sich der großen Doosan-Familie an!

Die Doosan Gruppe mit Hauptsitz im südkoreanischen Seoul wurde 1896 gegründet und ist heute eines der am schnellsten wachsenden Unternehmen weltweit:

- Mit über 43.100 Beschäftigten in 34 Ländern sind wir ein wichtiger Akteur in verschiedenen Branchen weltweit.
- Wir sind der weltweite Marktführer im Bereich Infrastrukturunterstützung mit 56 Niederlassungen und weltweit 3.700 Vertragshändlern
- Enormes Wachstum im vergangenen Jahrzehnt: 23 % durchschnittliche jährliche Umsatzsteigerung seit 2000 und von 2,4 auf 18,0 Mrd. EUR zwischen 1998 und 2011

▣ Doosan Group – ein weltweit führendes Unternehmen



Doosan Engines

- Weltweit Nr. 2 bei Medium-Speed Diesel-Schiffsmotoren



Doosan Engineering & Construction

- Vorreiter im Wohnungs-, Hoch-/Tief-, Straßen- und Anlagenbau
- Weltweit Nr. 1 beim Apparatebau für die chemische Industrie



Doosan Heavy Industries & Construction

- Weltweit Nr. 1 bei Entsalzungsanlagenbau
- Weltweit Nr. 1 bei der Wärmekrafterzeugung
- Weltweit Nr. 1 bei Form- und Werkzeugstahl
- Weltweit Nr. 3 bei Kurbelwellen



Doosan Infracore

- Gehört zu den weltweit führenden fünf Herstellern von Baumaschinen
- Weltweit Nr. 1 bei Kompaktladern
- Weltweit Nr. 1 bei Anbaugeräten
- Weltweit Nr. 1 bei fahrbaren Kompressoren



▣ Doosan Infracore Construction Equipment

Über 40 Jahre Herstellererfahrung bei Baumaschinen

Wir haben seit über 40 Jahren ein globales Produktions- und Geschäftsnetz aufgebaut und sind heute weltweit einer der führenden Baumaschinenhersteller.

Ein verlässlicher Partner, gleich in Ihrer Nähe

Wir betreiben umfangreiche Fertigungsstätten auf der ganzen Welt und verfügen über Vertriebsgesellschaften und Händler auf der ganzen Welt.



Doosan-Niederlassungen
in Europa

▣ Vom Maschinenhersteller ... bis zum Anbieter von Komplettlösungen

Um höchste Gebrauchtmachines- und Restwerte sicherzustellen, halten unsere Ersatzteil- und Technikexperten die Leistung, Produktivität und Zuverlässigkeit aufrecht, die Sie von unseren Produkte über die gesamte Nutzungsdauer hinweg erwarten.

▣ Erkundigen Sie sich bei Ihrem Händler nach unseren umfassenden, speziell auf Ihre Bedürfnisse zugeschnittenen Serviceangeboten!

Ihr Händler sorgt als Spezialist vor Ort dafür, dass Sie alle Vorteile unseres integrierten Servicepakets ausschöpfen können. Planen Sie voraus, um den Erfolg Ihrer Maschinen sicherzustellen!



Von Doosan zugelassene Anbaugeräte



Originalersatzteile



Garantieverlängerung



Finanzierung



Wartungsvertrag



Telematik



Überwachungssysteme



▣ Das Doosan Produktangebot: Simplicity works ...



Knickgelenkte Muldenkipper



Spezielle Einsatzfälle



Radlader



Mobilbagger



Kompaktbagger



Kettenbagger

Steigerung von Gewinn, Produktivität und Kraftstoffeffizienz

► Hohe Produktivität und niedrige Betriebskosten

Sorgt für höhere Produktivität und geringeren Kraftstoffverbrauch in einem effizienten und komfortablen Arbeitsumfeld.

☉ **Zuverlässigkeit:** Verstärkte Gussteile, Gelenkpunkte aus geschmiedetem Stahl und ein äußerst widerstandsfähiger Löffelstiel und Ausleger widerstehen auch starken Einschlägen.

Die großen, robusten Zylinder von Ausleger und Löffelstiel ermöglichen einen geschmeidigen, leistungsstarken Betrieb. Moderne Bolzen- und Buchsentechnologie.

☉ **Sicherheit:** Heckkamera und große Seitenspiegel, leistungsstarke Beleuchtung & rutschfeste Stufen und Plattformen. Laufsteg (außer DX420LC-5). Sicherheitsgeländer am Oberwagen.

☉ **Sondermaschinen:** Unsere Maschinen mit großer Reichweite (16 und 19,6 Meter) eignen sich ideal für spezielle Einsatzfälle.

☉ **Produktivität:** Zeitgemäße Reißkräfte an Löffel und Löffelstiel.

☉ **Widerstandsfähiger Unterwagen:** Obere Laufrollen aus tiefgehärtetem Schmiedestahl – ölgeschmierte Laufrollen – hitzebehandelte Antriebsritzel – tiefgehärtete, hitzebehandelte, mit Fett lebensdauergeschmierte Laufketten.



☉ **Komfort:** Eine der geräumigsten Kabinen auf dem Markt mit geringen Geräusch- und Vibrationswerten und hervorragender Rundumsicht. Zur Serienausrüstung gehören ein beheizbarer, voll einstellbarer luftgefederter Sitz sowie eine Automatik-Klimaanlage.

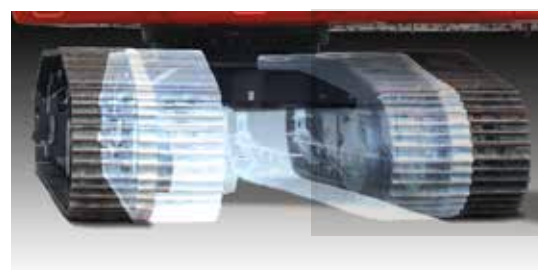
☉ **Manövrierbarkeit:** Exklusiver Jog-Shuttle-Schalter, 4 Arbeits- & 4 Power-Modi, Proportionalsteuerung, fahrerfreundliches 7" TFT LCD-Farbdisplay.

☉ **Leistung:** Die Stufe IV-konformen Scania-Motoren sind extrem leistungsstark - mit hohem Drehmoment bei niedrigen Drehzahlen - und benötigen keinen Dieselpartikelfilter (DPF) und das damit verbundene Regenerationsystem, was diese Maschinen noch wirtschaftlicher macht.

☉ **Effizientes Kraftstoffmanagement:** Diese Scania-Motorengeneration verbraucht bis zu 10 % weniger Kraftstoff. Das neue Smart Power Control-System (SPC) sorgt in Verbindung mit einer einstellbaren Motorabschaltung für zusätzliche Kraftstoffeinsparungen von bis zu 5 %.

☉ **Einfache Wartung:** Alle Fächer sind leicht zugänglich. Verbesserte Kühlung und einfache Wartung durch separaten Kühler und Ölkühler. Wartungsdaten werden direkt auf der Bedienkonsole angezeigt.

☉ **Moderne Filterung:** Filter & Reiniger mit höchster Effizienz entfernen Wasser, Staub und Partikel und schützen so Ihre Investition optimal.



Verfügbare Unterwagen:

Verstellbares Chassis:

- Schmal, eingefahren/ausgefahren
- Breit, eingefahren/ausgefahren

DX490LC-5
DX530LC-5

2,99/3,49 m
3,34/3,90 m

Festes Chassis:

- schmal
- Standard

DX420LC-5
3,00 m 3,35 m

Optimale Leistung bei geringerem Kraftstoffverbrauch



Produktivitätssteigernde Leistung

Die Modelle DX420LC-5, DX490LC-5 und DX530LC-5 bewältigen selbst anspruchsvollste Aufgaben mit effizienter, zuverlässiger Leistungsfähigkeit. Dadurch sparen Sie Zeit und Geld.

- Durch das optimierte Hydrauliksystem werden die Motorleistung effizienter genutzt, die Pumpennutzung maximiert und mehr Komfort, geschmeidigeres Arbeiten und höhere Präzision erzielt.
- Leistung, auf die Sie sich Tag für Tag verlassen können – dank höherer Grableistung, Hubkraft und Traktion. Durch den geringeren Kraftstoffverbrauch senken Sie Ihre Kosten und schonen die Umwelt.



OPTIMIERTE LEISTUNGSREGELUNG

Die Modelle DX420LC-5, DX490LC-5 und DX530LC-5 sind mit Scania-Motoren ausgerüstet. Sie sind bekannt für ihre hervorragende Kraftstoffeffizienz, Zuverlässigkeit sowie lange Lebensdauer und verbinden eine hohe Leistung mit hohem Drehmoment bei niedrigen Drehzahlen. Die Common-Rail-Kraftstoffeinspritzung XPI (2400 bar) in Verbindung mit dem Turbolader mit variabler Geometrie sorgt auch bei sehr geringen Drehzahlen für ein optimales Ansprechverhalten.

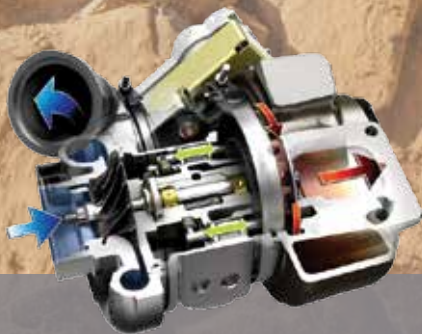
Selektive katalytische Reduktion (SCR) in Verbindung mit einem Dieseloxydationskatalysator (DOC) sorgt für die Einhaltung der Stufe IV-Abgasnormen. Da kein Dieselpartikelfilter erforderlich ist, braucht auch keine Regeneration durchgeführt zu werden.



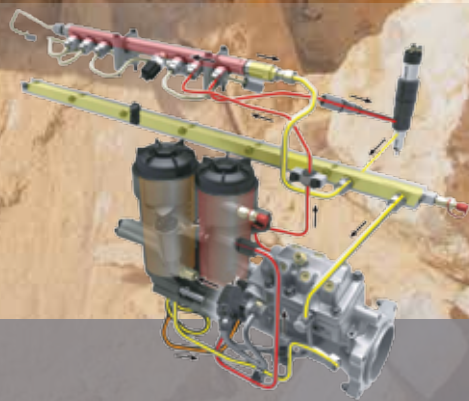
Wenn der Motor das Herz des Baggers ist, dann ist das e-EPOS sein Gehirn - ein System, das eine perfekt aufeinander abgestimmte Kommunikationsverbindung zwischen dem Motorsteuergerät und der Hydraulik liefert. Ein CAN-System (Controller Area Network) ermöglicht einen ständigen Informationsfluss zwischen Motor und Hydrauliksystem. Dadurch wird gewährleistet, dass nach Bedarf stets die jeweils erforderliche Leistung bereitgestellt wird.

EFFIZIENTES KRAFTSTOFFMANAGEMENT

- 4 Power-Modi und 4 Arbeitsmodi stehen zur Auswahl, die unter allen Bedingungen stets für optimale Leistung sorgen.
- SPS (Smart Power Control): verringert die Motordrehzahl bei geringer Lastbeanspruchung und sorgt für eine optimale Regelung des Pumpendrehmomentes, was wiederum zu geringen Verbrauchs- und Emissionswerten führt.
- Automatische Motorabschaltung: Mit dieser Option wird nach einer voreingestellten Leerlaufzeit der Maschine der Motor abgestellt.
- Die elektronische Steuerung des Kraftstoffverbrauchs optimiert die Effizienz.
- Die automatische Drehzahlabenkung spart Kraftstoff.
- Umweltinfos in Echtzeit: Das ECO-Instrument liefert Informationen zum Kraftstoffverbrauch im Verhältnis zur Maschinenleistung in Echtzeit. Indem man versucht, die rechte LED-Leiste nicht zu groß werden zu lassen, kann man sich selbst lehren, wie man Kraftstoff spart und effizient arbeitet.
- Kühler und Hydraulikölkühler jetzt getrennt: ermöglicht die Regelung des Gebläses des hydraulisch angetriebenen Ölkühlers durch die Elektronik, damit die optimale Öltemperatur beibehalten und Lärm sowie Kraftstoffverbrauch reduziert werden



Turbolader mit variabler Turbinengeometrie: Gewährleistet einen optimalen Luftstrom zum Brennraum des Motors bei allen Drehzahl- und Lastbedingungen, sodass das Abgas sauberer wird und der Kraftstoffverbrauch gesenkt wird.



XPI Common-Rail-Kraftstoffeinspritzung: Kraftstoffzufuhr und Einspritzdruck können unabhängig von der Motordrehzahl eingestellt werden. Dieses System passt sich kontinuierlich an veränderte Drehzahlen an, sodass Sie jeden Tropfen Diesel größtmöglich nutzen.

Komfortable Arbeit

Der ideale Arbeitsplatz – ganz auf Ihren Komfort zugeschnitten

Die Modelle DX420LC-5, DX490LC-5 und DX530LC-5 bieten Ihnen optimale Arbeitsbedingungen. Die Druckkabine ist zu Ihrer Sicherheit nach ISO zertifiziert. Der geräumige Innenraum bietet Ihnen einen voll einstellbaren, beheizbaren, luftgefederten Sitz. In komfortabler Sitzposition haben Sie bequemen Zugang zu verschiedenen Staufächern und profitieren von hervorragender Rundumsicht über den Einsatzort. Die Geräusch- und Vibrationswerte wurden gesenkt; die Klimaanlage mit automatischer Temperaturregelung ermöglicht Ihnen stundenlanges komfortables, ermüdungsfreies Arbeiten.



Erstklassige Arbeitsumgebung

Doosan-Kettenbagger sind mit branchenweit führenden Motoren ausgerüstet, die sich durch einen niedrigen Kraftstoffverbrauch auszeichnen und neben der Einhaltung aller Geräuschpegelvorschriften auch die Bestimmungen der europäischen Abgasnorm der Stufe IV erfüllen.

Nur geringfügige Kabinenvibrationen und -geräusche bieten einen außergewöhnlichen Komfort für den Fahrer. Die Luft in der Kabine wird darüber hinaus gefiltert, damit ein gesundes Arbeitsumfeld gegeben ist.

Geradausfahrpedal

Zur geradlinigen Bewegung der Maschine - sorgt für Komfort beim Arbeiten an Hängen oder bei Bewegungen in Kombination mit Frontausrüstung.

Zweiwege-Proportionalpedal

Maximaler Komfort beim Arbeiten mit Anbaugeräten - der Fahrer kann seine gewünschten Einstellungen ganz einfach im Bedienfeld eingeben und das Anbaugerät mit den Rollen auf dem Joystick oder mit dem Pedal steuern.

Beheizbarer, luftgefederter Sitz (Serienausrüstung)

Der Sitz ist verstellbar, bietet eine Lendenwirbelstütze und ist mit vibrationsdämpfender Luftfederung ausgestattet. Er besitzt auch eine auf Tastendruck einschaltbare Sitzheizung. Ein Staufach unter dem Sitz bietet zusätzlichen Komfort.

Automatik-Klimaanlage

Der Fahrer kann aus 5 verschiedenen Modi zur Luftzirkulationsregelung auswählen, während das System zur Aufrechterhaltung der vom Fahrer ausgewählten Temperatur Lufttemperatur und Gebläsedrehzahl einstellt. Eine Umluftfunktion ist ebenfalls verfügbar.

MP3/USB-Radio

MP3-Player (MP3/USB-Radio mit CD-Player [Sonderausrüstung])

Staufächer

Die neu gestaltete Kabine hat sieben Staufächer, inkl. Warmhalte-/Kühlbox (mit der Klimaanlage verbunden).

CabSus-Aufhängung

Die Kabine verfügt über ein neuartiges Federungssystem (CabSus-Halterung), das hervorragende Vibrationsdämpfung und ausgezeichneten Schutz gegen Stoßeinwirkungen kombiniert. Damit werden Stöße und Vibrationen wesentlich effizienter als bei einer herkömmlichen Viskose-Federung gedämpft.



1. Großes Sonnendach

2. Sonnenblende

3. Sonnenbrillenfach

4. Fenstergriff

5. Warmhalte-/Kühlbox

6. Die Frontscheibe verfügt über eine Gasdruckfeder, die eine einfache, zuverlässige Einstellung gestattet, sowie eine integrierte Sonnenblende

7. Ein Photosensor passt die Lufttemperatur anhand der festgestellten Sonnenstrahlungsenergie automatisch an

8. Verbesserte Sicht nach rechts unten

9. Joysticks und Schalter sind in einstellbaren Konsolen integriert

10. Separater Hebel für Sitzhöhen- und Sitzflächenneigung

11. Gerade, ergonomische Pedale

12. Ebener, geräumiger, leicht zu reinigender Boden

13. Pedal für Zusatzhydrauliksteuerung (uni- und bidirektional)

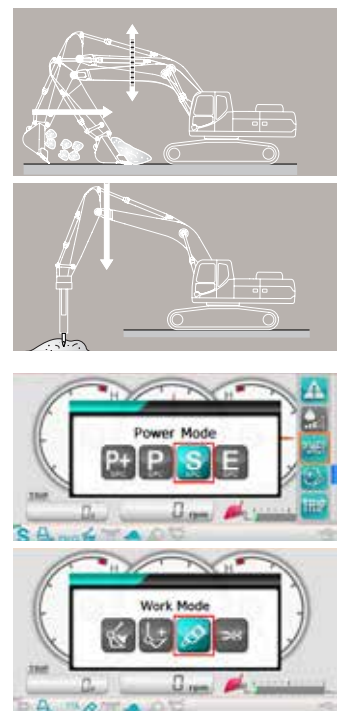
14. Motor-Notabschalter

Umfassende Kontrolle in aller Einfachheit

▣ Höchste Effektivität in Ihren Händen

Moderne und anwenderfreundliche Technologien sind nur einige der vielen Vorteile dieser Generation. Ergonomische Bedienelemente und der einfach ablesbare Farbmonitor machen die Bedienung der Maschine zum Kinderspiel.

- Der neue 7"-TFT-LCD-Multifunktionsmonitor zeigt eine umfassende Auswahl an nützlichen technischen Informationen an, sodass Sie den Zustand der Maschine und die Einstellungen stets im Blick haben
- Hochgradig empfindliche und leichtgängige Joysticks sowie klare und praktisch angeordnete Bedienelemente ermöglichen Ihnen ein sicheres, problemloses und zuverlässiges Arbeiten mit minimalem Aufwand, was mehr Komfort, Effizienz und Produktivität gewährleistet
- Der einzigartige Jog-Shuttle-Schalter von Doosan ermöglicht die einfache, präzise Steuerung aller Maschinenfunktionen.
- Ein proportionaler Zusatzhydraulik-Ölfluss bedeutet Präzisionssteuerung, Laufruhe und Effizienz bei der Arbeit von Anbaugeräten



Bedienkonsole mit TFT-LCD-Farbdisplay

Das modernisierte 7"-LCD-Display mit Dünnschichttransistortechnologie (TFT, eine Technik zur Verbesserung der Bildqualität) besitzt eine Tag- und Nachtanzeige. Der benutzerfreundliche Monitor bietet vollen Zugriff auf die Maschineneinstellungen und Wartungsdaten. Jede Abweichung wird deutlich auf dem Bildschirm angezeigt, sodass Sie sicher und souverän arbeiten können und jederzeit einen genauen Überblick über alle Bedingungen haben. Alle Funktionen sind entweder direkt über das Display oder mit dem exklusiven Jog-Shuttle-Schalter umfassend steuerbar.

1. Kraftstoffverbrauch: aktueller, gesamter & täglicher durchschnittlicher Verbrauch
2. Kraftstoffstand
3. AdBlue®-Füllstand
4. ECO-Symbol: Farbwechsel je nach Einsatzbedingung (Leerlauf, Normal- oder Ladebetrieb)
5. ECO-Instrument: zeigt den durchschnittlichen Kraftstoffverbrauch an
6. Motorkühlmittel- und Hydrauliköltemperatur
7. Warnsymbole
8. Neues Expressmenü (rechts angezeigt) zum schnellen Aufrufen der wichtigsten Funktionen
9. Passwortgeschütztes Anlassen zum Schutz gegen Diebstahl (Sonderausrüstung)
10. Ölfilterinformationen
11. Verwalten von Anbaugeräten: Speichert bis zu 10 verschiedene Vor-einstellungen für Anbaugeräte, sodass der Fahrer den hydraulischen Durchfluss und Druck nach Bedarf einstellen kann

Dynamische Leistungsregelung

- Automatische Fahrgeschwindigkeitsregelung.
- Die Aktivierung der Boosterfunktion steigert die Grabkraft um 10 %.
- Mit einem per Tastendruck aktivierten Abbremsssystem wird der Motor sofort auf eine niedrige Drehzahl bzw. in den Leerlauf zurückgeschaltet.
- Die automatische Drehzahlabenkung beginnt 4 Sekunden nachdem alle Bedienelemente in ihre Neutralstellung geschaltet wurden - dies senkt den Kraftstoffverbrauch und den Geräuschpegel in der Kabine.

Intelligenten Ausleger mit Schwimmstellung (Sonderausrüstung)

Mit der intelligenten schwimmenden Auslegerfunktion kann sich der Ausleger je nach Einsatzfall frei nach oben und unten bewegen:

- Hydraulikhammermodus: Bei der Bewegung nach unten bewegt sich der Ausleger frei unter seinem eigenen Gewicht: das reduziert Vibrationen, Kräfteinwirkungen auf die Maschine und erhöht die Lebensdauer des Hammers.
- Vollständiger Schwimmstellungsmodus: bei Auswahl der Auslegerbewegung nach unten kann sich der Ausleger wie erforderlich nach oben und unten bewegen, während der Löffel über den Boden gezogen wird.

4 Arbeitsmodi & 4 Power-Modi

Bereitstellung der je nach Ihrem spezifischen Einsatzfall erforderlichen Leistung bei gleichzeitiger Minimierung des Kraftstoffverbrauchs:

- 1-Weg-Modus, 2-Wege-Modus, Grabmodus und Hubmodus.
- Power Plus-Modus, Power-Modus, Standard-Modus, Economy-Modus.



Einfache Steuerung: Der exklusive Jog-Shuttle-Schalter von Doosan ermöglicht die einfache und präzise Steuerung aller Maschinenfunktionen.



1. Schalter für Boosterfunktion & Abbremsstaster
2. Der Rändelradschalter ermöglicht eine Proportionalsteuerung von Anbaugeräten
3. Joysticks mit kurzem Betätigungsweg gestatten die einfache, präzise Steuerung aller Maschinenfunktionen.
4. Exklusiver Jog-Shuttle-Schalter
5. Schalter für die automatische Fahrgeschwindigkeitsregelung
6. Schalter für Arbeitsscheinwerfer
7. Klimaautomatik
8. Radiofernbedienung
9. Scheibenwischersteuerung
10. 12-V-Steckdose

Ihre Sicherheit: Standardkabine und Auslegerscheinwerfer, große Seitenspiegel und Heckkamera verbessern die Rundumsicht und damit die Sicherheit. Weitere Sicherheitsfunktionen in der Serienausstattung: rutschfeste Bleche, automatischer Überhitzungsschutz, Öldrucksensor, Motor-Notaus-Schalter, Zusatzhydraulikschalter (ermöglicht einen sicheren Hydraulikbetrieb bei EPOS-Ausfall), Überlastwarnvorrichtung. Als Sonderausstattung ist außerdem ein Fahr- und Schwenkalarm sowie eine Seitenkamera erhältlich.



Heckkamera



Arbeitsscheinwerfer

Zuverlässigkeit: eine lebenslange Gewohnheit

▣ Für langfristige und hochgradig zuverlässige Leistung

In Ihrem Metier benötigen Sie Maschinen, auf die Sie sich verlassen können. Bei Doosan verwenden wir hochspezialisierte Entwicklungs- und Analyse-Tools, um sicherzustellen, dass unsere Maschinen so robust und langlebig wie möglich sind. Unsere Materialien und Konstruktionen werden strengen Tests auf Festigkeit und Belastbarkeit unter extremsten Bedingungen unterzogen.

Wir werden auch weiterhin widerstandsfähige Maschinen bauen und damit niedrigere Betriebskosten gewährleisten.



Besonders robustes X-Chassis

Der X-förmige Unterwagen wurde mithilfe der Finite-Elemente-Analyse und mit 3D-Computersimulationen konstruiert, damit eine optimale strukturelle Festigkeit und Langlebigkeit gewährleistet sind.

Widerstandsfähiger Unterwagen

- Zur Gewährleistung einer langfristigen Verlässlichkeit besteht die Kette aus versiegelten, selbstschmierenden Gliedern. Für bessere Sicherheit, Kettenausrichtung und bessere Fahrleistung sind 3 verschiedene Kettenschützerarten (normal, doppelt oder voll Länge - modellabhängig) erhältlich.
- Kettenspannfeder und Spannrolle sind miteinander verbunden. Dies sorgt für dauerhafte Leistungsfähigkeit und ermöglicht eine einfache Wartung.
- Antriebsritzel aus Stahlguss gewährleisten höchstmögliche Verschleißfestigkeit.
- Lebensdauer geschmierte Laufrollen.

Verstärkter Ausleger und Löffelstiel

Für die Berechnung der optimalen Lastenverteilung entlang der Auslegerstruktur wurde die Finite-Elemente-Analyse verwendet. In Verbindung mit stärkerem Material bedeutet dies, dass die Ermüdung der Elemente geringer und die Zuverlässigkeit und Lebensdauer der Bauteile höher sind.

Zum besseren Schutz der Unterseite des Löffelstiels wurden zusätzliche Verstärkungsstreben hinzugefügt, und Löffelstielmitte sowie Anschlussstutzen weisen eine verstärkte Konstruktion auf.

Komplexe Filterung

- Kraftstofffilter und Wasserabscheider: ein leistungsstarker Wasserabscheider mit Filtereigenschaften fängt Feuchtigkeit im Kraftstofftank effektiv ab, was Verunreinigungen reduziert und Kraftstoffprobleme minimiert. Vorfilter und Doppelhauptfilter als Serienausrüstung minimieren Ausfälle des Kraftstoffsystems.
- Zyklon-Luftvorfilter: Lebensdauer des Luftfilters & Motorwirkungsgrad stehen in einem direkten Zusammenhang mit den Verunreinigungen, die über die vom Motor angesaugte Luftmasse aufgenommen werden. Aus diesem Grund ist ein Zyklon-Luftvorfilter (Serienausrüstung) die erste Stufe eines Luftansaugsystems, das den Eintritt der meisten schwereren Luftteilchen verhindert. Das System ist selbstreinigend und wartungsfrei und hält alle Arten verschiedener Verunreinigungen wie z. B. Schlamm, Schnee, Regen, Laub, Sägespäne, Spreu, usw. ab.

Moderne Bolzen- und Buchsentechnologie

Der extrem gleitfähige Auslegerdrehbolzen erhöht die Lebensdauer der Komponenten und verlängert die Schmierintervalle. Der Löffeldrehbolzen hat Buchsen mit einer verstärkten Makrostruktur, deren spezielle Oberflächenmuster und selbstschmierende Beschichtung die Reibung verringert und den Abtransport von Schmutzablagerungen verbessert. Extrem harte, abriebfeste Scheiben & Löffeldrehbolzen-Polymerscheiben erhöhen die Widerstandsfähigkeit noch mehr.



Kettenschützer: dienen der Sicherheit, Kettenausrichtung und besseren Fahrleistung der Maschine. 3 Kettenschützer pro Kette gehören zur Serienausrüstung für die Modelle DX490LC-5 & DX530LC-5 (Kettenschützer über die volle Länge sind als Sonderausrüstung erhältlich); für den DX420LC-5 sind dies 2 Schützer pro Kette (doppelte Kettenschützer und Kettenschützer über die volle Länge sind als Sonderausrüstung erhältlich). Diese verschiedenen Kettenoptionen bieten Ihnen die optimale Lösung auch für extreme Anwendungen.

Einfache Wartung - maximale Betriebszeiten

▣ Hervorragender Wartungszugang

Kurze Wartungsarbeiten bei langen Wartungsintervallen: So können Sie sich darauf verlassen, dass Ihre Maschine vor Ort immer einsatzbereit ist, wenn Sie sie benötigen. Bei unseren Maschinen wurde die Routinewartung vereinfacht. Bei Bedarf stehen aber auch kompetente Doosan Techniker bereit, wenn zusätzliche Supportleistungen gefragt sind. Ihnen steht ein umfangreiches Angebot verschiedener Serviceverträge zur Auswahl, um Ihre Maschine möglichst effizient nutzen zu können. Dies gewährleistet maximale Betriebszeiten, hohe Produktivität und einen hohen Restwert. Damit sind diese Bagger äußerst wirtschaftlich und rentabel.

Die neuen Stufe IV-konformen Scania Motoren bauen auf dem Erfolg der Stufe IIIB-konformen Motoren auf und benötigen zur Einhaltung der Abgasnorm der Stufe IV keinen Dieselpartikelfilter. Das bedeutet: keine Wartung erforderlich, also längere Betriebszeiten!



Problemloser Zugang bei Wartungsarbeiten

- Der Bagger verfügt über große Handläufe und rutschfeste Stufen und Bleche. Dies sorgt für einen sicheren, einfachen Zugang zum Oberwagen.
- Der verschleißbare Klimaanlagefilter ist seitlich an der Kabine angebracht und damit leicht zugänglich.
- Die Batterie kann über einen Schalter zur langfristigen Lagerung abgeschaltet werden.
- Der Betriebsstundenzähler lässt sich bequem vom Boden aus ablesen.
- Die Vorfilterleitung und die Kraftstoffablassleitung sind mit Absperrventilen ausgestattet. Dies vereinfacht die Wartungsarbeiten und verhindert das Auslaufen umweltgefährdender Substanzen.
- Die Motorteile können einfach über die obere und seitliche Abdeckung erreicht werden.
- Zur einfacheren Reinigung wurden Kühler und Ölkühler getrennt.
- Alle Filter (Motorölfilter, Kraftstoffvorfilter, Kraftstofffilter und Pilotfilter) befinden sich jetzt im Pumpenraum. Dies vereinfacht die Wartungsarbeiten.

Längere Wartungsintervalle

Mehr als 99,5 % der Fremdpartikel werden im Ölrücklauffilter und im Motorölfilter ausgefiltert - damit wird ein längeres Ölwechsel- und Filterwechselintervall erzielt.

Das globale Doosan Netzwerk

Mit unserem weltweiten Netzwerk von Doosan Händlern & Logistikzentralen für Originalersatzteile ist die Wartung Ihrer Doosan-Bagger stets gewährleistet, wo auch immer Sie sind.

Wir bieten Komplettlösungen

- Das Doosan Telematiksystem ist als Serienausrüstung erhältlich und bietet Ihnen alle Funktionen, die für das Fernauslesen der Betriebs- & Produktionsparameter des Fahrzeugs erforderlich sind, sodass Sie sich keine Sorgen um Ihren Fuhrpark machen müssen.
- Protection+: verlängerte Gewährleistung für Ersatzteile, Fahrt- und Servicekosten (nähere Informationen erhalten Sie bei Ihrem Händler)
- Wartungsvertrag: Ihr Händler unterstützt Sie bei routinemäßigen Service- und Wartungsarbeiten in regelmäßigen Abständen.
- Originalersatzteile werden so hergestellt und geprüft, dass sie stets denselben hohen Qualitätsstandards wie Originalkomponenten entsprechen.

SCR-Tank

Ist mit dem ECU verbunden; Sensoren im Tank erkennen einen niedrigen AdBlue®-Füllstand & Fehlfunktionen des Systems.

Zentrale Schmierpunkte

Zur einfacheren Wartung sind die Schmierpunkte zentral positioniert.



CORE TMS Telematiksystem von Doosan: die Technologie des Sendens, Empfangens und Speicherns von Informationen über Telekommunikationsgeräte in Verbindung mit der Fernsteuerung von Objekten. Arbeitet im Dualmodus (Satellit, GSM) und liefert viele Details zu den Leistungsdaten Ihrer Maschinen wie z. B. Betriebsstunden, Kraftstoffverbrauch, GPS, Fehlercodes/Warmmeldungen und Protokolle.

Technische Daten

Motor

Stufe IV-konforme Scania-Dieselmotoren liefern überragende Leistung und Wirtschaftlichkeit und erfüllen in vollem Umfang die neuesten Emissionsvorschriften. Zum Erzielen einer optimalen Maschinenleistung nutzt der Motor Hochdruckeinspritzdüsen, einen Luft-Luft-Ladeluftkühler und elektronische Motorsteuerungen. 4-Takt wassergekühlt, mit Turbolader mit variabler Turbinengeometrie, Abgasrückführung (EGR) und selektiver katalytischer Reduktion (SCR), kein Dieselpartikelfilter (DPF).

	DX420LC-5	DX490LC-5	DX530LC-5
Typ	SCANIA DC13	SCANIA DC13	SCANIA DC13
Zylinderzahl	6	6	6
Nennleistung bei 1800 U/min			
(SAE J1995)	257 kW (349 PS)	283 kW (385 PS)	283 kW (385 PS)
(SAE J1349)	252 kW (343 PS)	278 kW (378 PS)	278 kW (378 PS)
(ISO 9249)	349,4 PS (257 kW)	384,8 PS (283 kW)	384,8 PS (283 kW)
Max. Drehmoment bei 1300 U/min	163,1 kgf.m (1600 Nm)	179,9 kgf.m (1765 Nm)	179,9 kgf.m (1765 Nm)
Leerlaufdrehzahl (niedriger/hoher Bereich)	750 [±20] - 1850 [±25] U/min	750 [±20] - 1900 [±25] U/min	750 [±20] - 1900 [±25] U/min
Kolbenhub	12700 cm ³	12700 cm ³	12700 cm ³
Bohrung x Hub	130 mm x 160 mm	130 mm x 160 mm	130 mm x 160 mm
Anlasser	24 V x 6 kW	24 V x 6 kW	24 V x 6 kW
Batterien - Lichtmaschine	2 x 12 V, 200 Ah - 28 V, 100 Ah		
Luftfilter	Doppelement-Luftfilter und vorgefilterter Zyklon-Turbo-Staubabscheider		

Unterwagen

Extrem robuste Bauweise - aus hochwertigem und strapazierfähigem Material, vollständig geschweißten Strukturen zur Stressreduzierung.

- Lebensdauer geschmierte Laufrollen
- Spannrollen und Antriebsritzeln sind mit schwimmenden Dichtungen montiert.
- Kettenstege aus induktionsgehärteter Legierung mit Dreifachprofil.
- Wärmebehandelte Verbindungsbolzen
- Hydraulische Ketteneinstellvorrichtung mit stoßdämpfendem Spanmechanismus.

Anzahl der Laufrollen und Kettenstege pro Seite

	DX420LC-5	DX490LC-5	DX530LC-5
Obere Rollen (Standard-Kettenstege):	2	2	2
Untere Rollen	9	9	9
Anzahl der Kettenglieder und Kettenstege pro Seite	50	53	53
Kettengliederabstand	216 mm	216 mm	216 mm
Gesamtlänge der Kette	5200 mm	5455 mm	5455 mm

Gewicht

	Stegbreite (mm)	DX420LC-5	DX490LC-5	DX530LC-5	DX420LC-5	DX490LC-5	DX530LC-5
		Betriebsgewicht (t)			Bodendruck (kPa)		
Dreifachprofil	600 (Standard)	42,6	49,5	52,1	76,5	84,3	88,2
	750	43,4	50,5	53,1	61,8	68,6	71,6
	800	43,6	50,8	53,4	58,8	64,7	67,6
	850	44,1	51,3	53,9	52,9	57,8	60,8
Doppelprofil	600	42,7	49,6	52,1	76,5	84,3	88,2

Gewicht der Komponenten

Ausrüstung	Maßeinheit	DX420LC-5	DX490LC-5	DX530LC-5	Anmerkungen
Oberwagen ohne Frontausrüstung		10235		10930	ohne Gegengewicht
Unterwagen		14985*		19335**	(*) Standard, 600 mm Bodenplatten (**) Variabel (breit), 600 mm Bodenplatten
Frontausrüstung		9340		10670	Basierend auf Norm †
Ausleger	mm kg	6700/6700 HD 3200/3225		6300/7100/7100 HD/9000*/11000*	einschl. Buchsen (* nur DX490LC-5 & DX530LC-5
Löffelstiel	mm kg	2600/2950/3250/3250 HD/3950 1360/1485/1535/1595/1765		2400/2900/3350/HD3350/6000*/8000* 1565/1640/1760/1795/2040/2460	einschl. Buchsen (* nur DX490LC-5 & DX530LC-5

(†) DX420LC-5: Standard Front – 6700 mm Ausleger, 3250 mm Löffelstiel, 1,90 m³ Universallöffel. DX490LC-5: Standard Front – 7100 mm Ausleger, 3350 mm Löffelstiel, 2,14 m³ Universallöffel. DX530LC-5: Standard Front – 6300 mm Ausleger, 2900 mm Löffelstiel, 3,20 m³ Hochleistungsöffel.

Hydraulik

e-EPOS (Electronic Power Optimising System) ist das Gehirn des Baggers. Es minimiert den Kraftstoffverbrauch und damit die Effizienz des Hydrauliksystems zur Optimierung für alle Arbeitsbedingungen.

Zur Harmonisierung des Betriebs von Motor und Hydraulik ist das e-EPOS über einen Datenübertragungskanal an das Motorsteuergerät (ECU) angeschlossen.

- Die Hydraulik ermöglicht den unabhängigen oder kombinierten Betrieb.
- 2 Fahrgeschwindigkeiten bieten entweder ein erhöhtes Drehmoment oder eine hohe Fahrgeschwindigkeit.
- Kraftstoffeinsparung durch Cross-Sensing Pumpensystem
- Automatische Gasreduzierung
- 4 Arbeitsmodi, 4 Power-Modi
- Strömungs- und Druckregelung der Zusatzhydraulikkreise von der Bedienkonsole aus
- Computergestützte Pumpendurchsatzsteuerung

Pumpen & Systemdruck

	DX420LC-5	DX490LC-5	DX530LC-5
Hauptpumpentyp:	2 Tandem-Axialkolbenverstellpumpen		
Maximaler Durchfluss bei 1800 U/min	2 x 335 l/min	2 x 355 l/min	2 x 355 l/min
Vorsteuerpumpentyp:	Zahnradpumpe		
Maximaler Durchfluss bei 1800 U/min	24,12 l/min	24,12 l/min	24,12 l/min
Druckbegrenzungsventileinstellung:			
Arbeitshydraulik	350 kg/cm ²	350 kg/cm ²	350 kg/cm ²
Fahrt	350 kg/cm ²	350 kg/cm ²	350 kg/cm ²
Schwenken	280 kg/cm ²	300 kg/cm ²	300 kg/cm ²
Pilotkreislauf	40,8 kg/cm ²	40,8 kg/cm ²	40,8 kg/cm ²

Hydraulikzylinder

Kolbenstangen und Zylinderkörper aus hochfestem Stahl. Stoßdämpfungsmechanismus in allen Zylindern integriert: erschütterungsfreier Betrieb und längere Lebensdauer der Kolben.

Zylinder	Stückzahl	DX420LC-5	DX490LC-5 und DX530LC-5
		Bohrung x Kolbenstangendurchmesser x Hub (mm)	
Ausleger	2	170 x 115 x 1485	170 x 115 x 1650
Löffelstiel	1	180 x 120 x 1820	190 x 130 x 1980
Löffel	1	160 x 110 x 1320	170 x 115 x 1341
Löffel mit langer Reichweite	1	-	140 x 90 x 1150
Löffel mit extralanger Reichweite	1	-	120 x 80 x 1060

➤ Schwenkmechanismus

Der Schwenkmechanismus verwendet einen Axialkolbenmotor, der zum Erzielen eines maximalen Drehmomentes ein 2-stufiges Planetenuntersetzungsgetriebe im Ölbad antreibt.

- Schwenklager: einreihiges Schrägkugellager mit induktionsgehärtetem internem Getriebe
- Internes Zahnstangengetriebe im Schmiermittelbad

➤ Schwenkgeschwindigkeit & Drehmoment

	DX420LC-5	DX490LC-5	DX530LC-5
Max. Schwenkgeschwindigkeit	8,9 U/min	8,6 U/min	8,6 U/min
Max. Schwenkmoment	16360 kgf.m	20130 kgf.m	20130 kgf.m

➤ Antrieb

Jede Kette wird von einem unabhängigen Axialkolbenmotor mit hohem Drehmoment über ein Planetengetriebe angetrieben. Zwei Hebel/Fußpedale sorgen für eine reibungslose Fahrt, bei Bedarf mit gegenläufigem Betrieb. Das Kettenfahrwerk schützt Fahrmotor, Bremse und Planetengetriebe. Die Mehrfachscheibenbremsen werden federbetätigt und hydraulisch gelöst.

➤ Geschwindigkeit & Traktion

	DX420LC-5	DX490LC-5	DX530LC-5
Fahrgeschwindigkeit (niedriger/hohes Bereich)	3,1 - 5,1 km/h	3,1 - 5,4 km/h	3,1 - 5,4 km/h
Maximale Traktion	34,8 t	38,8 t	38,8 t
Maximale Steigfähigkeit	35°/70%	35°/70%	35°/70%

➤ Löffel

				DX420LC-5 Standard 3,35 m/schmal 3,00 m				DX490LC-5 & DX530LC-5 breit 3,90 m/schmal 3,49 m				DX530LC-5 SLR							
Löffel- typ	Kapazi- tät (m³) SAE	Breite (mm)		Ge- wicht (kg)	Ausleger 6,7 m - Gegengewicht 8,0 t				Löffel- typ	Kapazi- tät (m³) SAE	Breite (mm)		Ge- wicht (kg)	Ausleger 7,10 m - Gegengewicht 8,5 t*		Ausleger 6,30 m - Gegengewicht 11,1 t		Aus- leger (9,00 m)	Aus- leger (11,00 m)
		mit Sei- tensch- neider	ohne Sei- tensch- neider		Löffel- stiel 2,6 m	Löffel- stiel 2,95 m	Löffel- stiel 3,25 m	Löffel- stiel 3,95 m			mit Sei- tensch- neider	ohne Sei- tensch- neider		Löffel- stiel 2,90 m	Löffel- stiel 3,35 m	Löffel- stiel 2,40 m	Löffel- stiel 2,90 m		
		A / A	A / A		A / A	A / A	A / A	A / A			A / A	A / A		A / A	A / A	A / A	A / A		
Univer- sal	1,44	1273	1192	1465	A / A	A / A	A / A	A / A	Univer- sal	1,80	1474	1381	1840	A / A	A / A	A / A	A / A	-	-
	1,68	1429	1348	1565	A / A	A / A	A / A	A / C		2,14	1682	1588	2040	A / A	A / A	A / A	A / A	-	-
	1,90	1547	1466	1695	A / A	A / B	A / B	B / C		2,39	1837	1744	2150	A / B	A / B	A / A	A / A	-	-
	2,16	1745	1664	1810	A / C	B / C	B / C	C / D		2,86	2130	2037	2410	B / C	C / D	A / A	A / A	-	-
HD	1,55	1298	1224	1695	A / A	A / A	A / A	A / B	HD	1,73	1301	1224	1935	A / A	A / A	A / A	A / A	-	-
	1,80	1452	1374	1805	A / A	A / B	A / B	B / C		2,01	1451	1374	2055	A / A	A / A	A / A	A / A	-	-
	2,05	1602	1524	1960	A / B	B / C	B / C	C / D		2,29	1601	1524	2215	A / A	A / B	A / A	A / A	-	-
	2,31	1758	1680	2075	B / C	C / D	C / D	D / -		2,85	1901	1824	2490	B / C	C / D	A / A	A / A	-	-
	-	-	-	-	-	-	-	-		3,20	2101	2024	2690	C / D	C / D	A / A	A / A	-	-
	-	-	-	-	-	-	-	-		3,60	2306	2229	2850	D / -	D / -	A / B	A / B	-	-
Felslöf- fel	1,51	-	1497	1655	A / A	A / A	A / A	A / B	Felslöf- fel	1,71	-	1572	2075	A / A	A / A	A / A	A / A	-	-
									SLR	0,92	1236	1173	745	-	-	-	-	-	A
									Semi SLR	1,27	1445	1376	1160	-	-	-	-	A	-
									Semi DC**	1,12	-	1500	1040	-	-	-	-	A	-
										1,37	-	1800	1430	-	-	-	-	A	-

A: Geeignet für Materialien mit einer Dichte bis maximal 2100 kg/m³

B: Geeignet für Materialien mit einer Dichte bis maximal 1800 kg/m³

(*) Das Gegengewicht für DX490LC-5 (schmal) wiegt 9,2 t (**) Reinigen von Gräben. Stege: 600 mm.

➤ Füllmengen

	DX420LC-5	DX490LC-5	DX530LC-5
Kraftstofftank	640 l	685 l	685 l
Kühlsystem (Kühler)	51 l	90 l	90 l
Harnstofftank (DEF)	70 l	70 l	70 l
Hydraulikölbehälter	390 l	390 l	390 l
Motoröl	45 l	45 l	45 l
Schwenkwerk	8,0 l	2 x 5 l	2 x 5 l
Fahrwerk	2 x 7,0 l	2 x 10 l	2 x 10 l

➤ Fahrerkabine

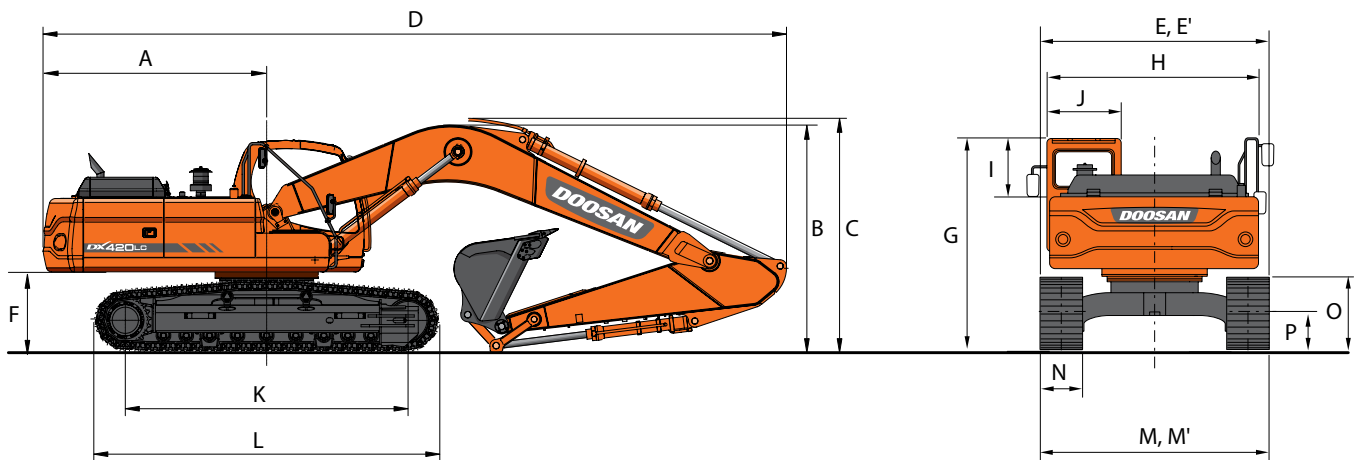
Zur Gewährleistung einer optimalen Temperatur- und Luftfeuchtigkeitsregelung sind Klimaanlage und Heizung miteinander integriert. Ein automatisch geregelter Lüfter liefert die druckbeaufschlagte und gefilterte Kabinenluft, die über mehrere Schächte in der gesamten Kabine verteilt wird. Der verstellbare, luftbeheizbare und gefederte Fahrersitz kommt mit Sicherheitsgurt. Der Fahrer kann Sitz und Joystick-Konsole zum Erzielen einer guten Ergonomie unabhängig voneinander verstellen.

➤ Geräusentwicklung

	DX420LC-5	DX490LC-5	DX530LC-5
A-gewichteter Emissions- Schalldruckpegel an der Fahrerposition, LpAd (ISO 6396:2008)		71 dB (A)	
A-gewichteter Schalldruckpegel, LWAd (2000/14/EC)		Angegeben: 106 dB(A) Gemessen: 105 dB(A)	

Hinweis – Die Werte für die angegebene Geräuschemission sind die Summe aus gemessenen Werten und der damit verbundenen Unsicherheit; sie stellen die obere Grenze des bei Messungen zu erwartenden Wertebereichs dar.

Abmessungen



Abmessungen

	DX420LC-5					DX490LC-5 & DX530LC-5 (verstellbarer Unterwagen)					DX530LC-5 SLR	
	6700				6700 HD	6300		7100		7100 HD	9000	11000
Auslegerlänge - mm	2600	2950	3250	3950	3250 HD	2400	2900	2900	3350	3350 HD	6000	8000
Löffelstiellänge - mm	2600	2950	3250	3950	3250 HD	2400	2900	2900	3350	3350 HD	6000	8000
Fassungsvermögen des Löffels - m³	2,16	1,90	1,90	1,44	1,51 Felslöffel	3,20 HD	2,85 HD	2,39	2,14	1,71 Felslöffel	1,27	0,92
A Heckschwenkradius - mm	3760	3760	3760	3760	3760	3800	3800	3800	3800	3800	3800	3800
B Transporthöhe (Ausleger) - mm	3585	3570	3350	3390	3350	4010	4125	3800	3580	3580	3765	3935
C Transporthöhe (Schlauch) - mm	3680	3660	3455	3495	3455	4060	4165	3895	3705	3705	3910	4070
D Transportlänge - mm	11860	11835	11750	11760	11750	11720	11530	12330	12230	12230	14155	16195
E Transportbreite Standard (breit*) - mm	3350	3350	3350	3350	3350	3340	3340	3340	3340	3340	3340	3340
E' Transportbreite (schmal) - mm	3000	3000	3000	3000	3000	2990	2990	2990	2990	2990	2990	2990
F Heckschwenkradius - mm	1265	1265	1265	1265	1265	1460	1460	1460	1460	1460	1460	1460
G Höhe über Kabine - mm	3154	3154	3154	3154	3154	3350	3350	3350	3350	3350	3350	3350
H Oberwagenbreite - mm	2990	2990	2990	2990	2990	2990	2990	2990	2990	2990	2990	2990
H' Oberwagenbreite (Laufsteg) - mm	-	-	-	-	-	3296	3296	3296	3296	3296	3296	3296
I Kabinenhöhe über Oberwagen - mm	845	845	845	845	845	845	845	845	845	845	845	845
J Kabinenbreite - mm	1010	1010	1010	1010	1010	1010	1010	1010	1010	1010	1010	1010
K Turasabstand - mm	4230	4230	4230	4230	4230	4470	4470	4470	4475	4470	4470	4470
L Kettenlänge - mm	5200	5200	5200	5200	5200	5455	5455	5455	5455	5455	5455	5455
M Unterwagenbreite Std. (breit*) - mm	3350	3350	3350	3350	3350	3340 / 3900**	3340 / 3900**	3340 / 3900**	3340 / 3900**	3340 / 3900**	3340 / 3900**	3340 / 3900**
M' Unterwagenbreite (schmal) - mm	3000	3000	3000	3000	3000	2990 / 3490**	2990 / 3490**	2990 / 3490**	2990 / 3490**	2990 / 3490**	2990 / 3490**	2990 / 3490**
N Bodenplattenbreite (Standard) - mm	600	600	600	600	600	600	600	600	600	600	600	600
O Kettenhöhe - mm	1050	1050	1050	1050	1050	1210	1210	1210	1210	1210	1210	1210
B Bodenfreiheit - mm	540	540	540	540	540	770	770	770	770	770	770	770

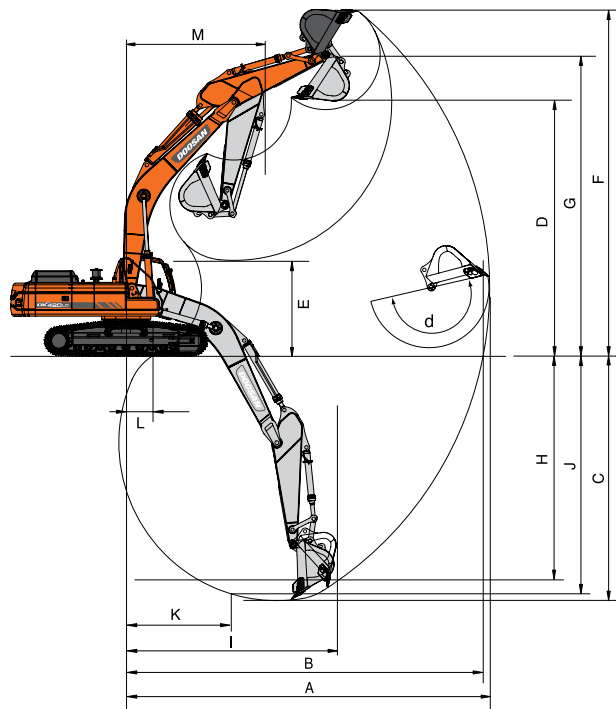
(*): DX490LC-5 & DX530LC-5 „E“ und „M“ beziehen sich auf den verstellbaren Unterwagen

(**): eingefahren/ausgefahren

Reißkräfte (ISO)

	DX420LC-5					DX490LC-5 & DX530LC-5 (verstellbarer Unterwagen)					DX530LC-5 SLR	
	6700				6700 HD	6300		7100		7100 HD	9000	11000
Auslegerlänge - mm	2600	2950	3250	3950	3250 HD	2400	2900	2900	3350	3350 HD	6000	8000
Löffelstiellänge - mm	2600	2950	3250	3950	3250 HD	2400	2900	2900	3350	3350 HD	6000	8000
Fassungsvermögen des Löffels - m³	2,16	1,90	1,90	1,44	1,51 Felslöffel	3,60	3,20	2,39	2,14	1,71 Felslöffel	1,27	0,93
LÖFFEL (Normal/Hoch- druck) - kN	251,0 / 265,8	251,0 / 265,8	251,0 / 265,8	251,0 / 265,8	251,0 / 265,8	284,4 / 302,0	284,4 / 302,0	284,4 / 302,0	284,4 / 302,0	284,4 / 302,0	188,3 / 199,1	140,2 / 149,0
LÖFFELSTIEL (Normal/Hoch- druck) - kN	225,5 / 239,3	203,0 / 214,8	182,4 / 193,2	156,9 / 165,7	182,4 / 193,2	277,5 / 294,2	239,3 / 253,0	239,3 / 253,0	209,8 / 222,6	209,8 / 222,6	135,3 / 148,1	106,9 / 116,7

Arbeitsbereich




Arbeitsbereich

	DX420LC-5					DX490LC-5 & DX530LC-5 (verstellbarer Unterwagen)					DX530LC-5 SLR	
	6700				6700 HD	6300		7100		7100 HD	9000	11000
Auslegerlänge - mm	2600	2950	3250	3950	3250 HD	2400	2900	2900	3350	3350 HD	6000	8000
Löffelstiellänge - mm	2,16	1,90	1,90	1,44	1,51 Felslöffel	3,20 HD	2,85 HD	2,39	2,14	1,71 Felslöffel	1,27	0,92
Fassungsvermögen des Löffels - m ³												
A Max. Grabreichweite - mm	10880	11200	11495	12180	11495	10305	10735	11720	12125	12125	16060	19615
B Max. Grabreichweite (Boden) - mm	10660	10980	11290	11980	11290	10000	10445	11455	11865	11865	15870	19455
C Max. Grabtiefe - mm	7080	7435	7740	8435	7740	6260	6755	7340	7790	7790	11795	15125
D Max. Ladehöhe - mm	7385	7535	7710	8100	7710	6650	6750	7725	7865	7865	9800	11890
E Min. Ladehöhe - mm	3660	3300	2995	2300	2995	3505	2980	3580	3130	3130	2076	1465
F Max. Grabhöhe - mm	10820	10625	10820	11240	10820	9495	9630	10920	11050	11050	12755	14435
G Max. Löffelbolzenhöhe - mm	9115	9260	9440	9830	9440	8455	8555	9550	9690	9690	11415	13355
H Max. vertikale Wandtiefe - mm	3630	3980	4320	5110	4320	590	1155	4045	4370	4370	10300	12805
I Max. Radius (vertikal) - mm	9170	9315	9440	9700	9440	9845	10095	9710	9970	9970	9515	12165
J Max. Grabtiefe - (2,44 m) mm	6870	7240	7555	8290	7555	6020	6535	7165	7635	7635	11670	15010
K Min. Radius (2,44 m) - mm	3395	3400	3420	3475	3420	3195	3175	3885	3895	3895	4885	6165
L Min. Grabreichweite - mm	2365	1760	785	-225	785	2015	1160	2010	840	840	-109	40
M Min. Schwenkradius - mm	4495	4505	4475	4555	4475	4740	4715	5235	5210	5210	6525	7825
d Löffelwinkel - °	183,7	183	183	183,9	183	184,5	186,2	181,2	189,1	189,1	175,2	177,6

Doosan-Löffel

4 weitere. Mehr Auswahl - widerstandsfähiger - stabiler - leistungsstärker!

Löffel für allgemeine Bauanwendungen	Heavy-Baulöffel	Severe-Bergbaulöffel	Xtreme-Bergbaulöffel
			
Der Universallöffel ist zum Graben und Handhaben weicher bis mittelharter Materialien (z. B. Materialien mit geringen Verschleißseigenschaften wie Humus, Lehm, Kohle).	Hochleistungslöffel dienen speziell zum Massenaushub in dichten Materialien wie z. B. Ton, gesprengtem Kalkstein, Felsgestein begrenzter Größe und Kies.	Severe Duty-Löffel eignen sich zum Graben in kompakten Materialien wie gesprengtem Felsgestein, Ton und Stein.	Xtreme Duty-Löffel sind besonders widerstandsfähige Severe Duty-Löffel zum Graben in den aggressivsten Materialien.

Hubkräfte

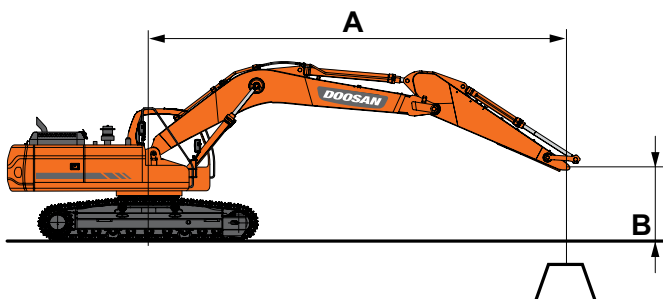
DX420LC-5

Standardunterwagen: 3350 mm • ohne Löffel

Einheit: 1000 kg	A	1,5 m		3,0 m		4,5 m		6,0 m		7,5 m		9,0 m		Max. Reichweite		
		B	☺	☹	☺	☹	☺	☹	☺	☹	☺	☹	☺	☹	☺	☹
1-teiliger Ausleger 6,7 m Löffelstiel 3,25 m Kettensteg 600 mm Gegengewicht 8,0 t	9,0 m													9,40 *	9,40 *	6,92
	7,5 m									9,72 *	9,6			8,76 *	8,27	8,15
	6,0 m									10,08 *	9,43			8,56 *	6,95	8,97
	4,5 m					16,22 *	16,22 *	12,70 *	12,70 *	10,94 *	9,09	9,99 *	6,8	8,65 *	6,22	9,48
	3,0 m					20,47 *	18,25	14,72 *	12,03	12,00 *	8,7	10,14	6,6	8,96	5,83	9,73
	1,5 m					18,92 *	17,13	16,39 *	11,4	12,95 *	8,34	9,93	6,41	8,81	5,7	9,74
	0,0 m					20,73 *	16,73	17,26 *	11,01	12,78	8,08	9,78	6,28	9,03	5,82	9,52
	-1,5 m			14,64 *	14,64 *	22,98 *	16,69	17,22 *	10,87	12,66	7,97	9,76	6,26	9,71	6,23	9,03
	-3,0 m	18,01 *	18,01 *	23,12 *	23,12 *	21,15 *	16,87	16,19 *	10,93	12,62 *	8,03			10,95 *	7,12	8,24
	-4,5 m			23,47 *	23,47 *	17,87 *	17,28	13,70 *	11,21					10,90 *	9,02	7,06
-6,0 m													10,50 *	10,50 *	4,93	
1-teiliger Ausleger 6,7 m Löffelstiel 2,6 m Kettensteg 600 mm Gegengewicht 8,0 t	9,0 m							11,48 *	11,48 *					11,47 *	11,47 *	6,01
	7,5 m													10,88 *	9,55	7,41
	6,0 m							12,06 *	12,06 *	10,95 *	9,26			10,72 *	7,81	8,30
	4,5 m					18,25 *	18,25 *	13,77 *	12,54	11,68 *	8,96			10,53	6,9	8,85
	3,0 m							15,64 *	11,83	12,61 *	8,61	10,08	6,56	9,89	6,43	9,11
	1,5 m							17,00 *	11,29	13,02	8,3	9,93	6,42	9,73	6,29	9,13
	0,0 m					18,22 *	16,82	17,47 *	11,02	12,8	8,11			10,03	6,46	8,88
	-1,5 m					22,13 *	16,91	17,01 *	10,97	12,76	8,07			10,94	7,02	8,36
	-3,0 m			24,84 *	24,84 *	19,79 *	17,17	15,45 *	11,12	11,71 *	8,24			11,68 *	8,23	7,51
	-4,5 m			19,46 *	19,46 *	15,70 *	15,70 *	11,79 *	11,56					11,24 *	11,13	6,17

Schmäler Unterwagen: 3000 mm • ohne Löffel

Einheit: 1000 kg	A	1,5 m		3,0 m		4,5 m		6,0 m		7,5 m		9,0 m		Max. Reichweite		
		B	☺	☹	☺	☹	☺	☹	☺	☹	☺	☹	☺	☹	☺	☹
1-teiliger Ausleger 6,7 m Löffelstiel 3,25 m Kettensteg 600 mm Gegengewicht 8,0 t	9,0 m													9,40 *	9,40 *	6,92
	7,5 m									9,72 *	9,57			8,76 *	8,25	8,15
	6,0 m									10,08 *	9,4			8,56 *	6,92	8,97
	4,5 m					16,22 *	16,22 *	12,70 *	12,70 *	10,94 *	9,06	9,99 *	6,77	8,65 *	6,19	9,48
	3,0 m					20,47 *	18,19	14,72 *	11,99	12,00 *	8,67	10,1	6,58	8,93	5,81	9,73
	1,5 m					18,92 *	17,07	16,39 *	11,36	12,95 *	8,31	9,89	6,39	8,78	5,68	9,74
	0,0 m					20,73 *	16,67	17,26 *	10,97	12,74	8,06	9,75	6,26	9	5,79	9,52
	-1,5 m			14,64 *	14,64 *	22,98 *	16,63	17,22 *	10,83	12,61	7,94	9,72	6,23	9,67	6,2	9,03
	-3,0 m	18,01 *	18,01 *	23,12 *	23,12 *	21,15 *	16,81	16,19 *	10,89	12,62 *	8			10,95 *	7,09	8,24
	-4,5 m			23,47 *	23,47 *	17,87 *	17,23	13,70 *	11,18					10,90 *	8,99	7,06
-6,0 m													10,50 *	10,50 *	4,93	



☺ : Angabe über die Front.

☹ : Angabe über die Seite bzw. 360°.

1. Hubkräfte gemäß ISO 10567:2007(E).

2. Lastpunkt befindet sich am Ende des Löffelstiels.

3. * = Die Nennlasten basieren auf der hydraulischen Leistung.

4. Die angegebenen Nennlasten überschreiten 75 % der Kippplast bzw. 87 % der hydraulischen Hubkraft nicht.

5. Zur Berechnung der Hubkraft mit Löffel wird das tatsächliche Gewicht des Löffels von den Werten subtrahiert.

6. Die angegebenen Konfigurationen müssen nicht zwangsläufig die Standardausrüstung der Maschine wiedergeben.

Hubkräfte

DX490LC-5

Variable Kettenbreite (breit): 3900 mm • ohne Löffel

Einheit: 1000 kg	A		1,5 m		3,0 m		4,5 m		6,0 m		7,5 m		9,0 m		Max. Reichweite			
	B		☺	☹	☺	☹	☺	☹	☺	☹	☺	☹	☺	☹	☺	☹	A	
1-teiliger Ausleger 7,1 m Löffelstiel 3,35 m Kettensteg 600 mm Gegengewicht 8,5 t	9,0 m											10,90 *	10,90 *			8,50 *	8,50 *	7,92
	7,5 m											10,90 *	10,90 *			8,07 *	8,07 *	8,96
	6,0 m											11,64 *	11,64 *	10,82 *	9,14	7,95 *	7,95 *	9,66
	4,5 m					20,53 *	20,53 *	15,31 *	15,31 *			12,77 *	11,87	11,34 *	8,91	8,06 *	7,35	10,09
	3,0 m					21,54 *	21,54 *	17,56 *	15,79	14,00 *	11,35	11,88	8,63	8,39 *	6,99	10,28		
	1,5 m					16,99 *	16,99 *	19,20 *	15,04	15,03 *	10,91	11,61	8,38	8,97 *	6,91	10,25		
	0,0 m					21,35 *	21,35 *	19,90 *	14,64	14,98	10,61	11,43	8,2	9,83	7,09	9,99		
	-1,5 m			17,20 *	17,20 *	25,85 *	23,06	19,63 *	14,52	14,85	10,5	11,38	8,16	10,59	7,62	9,49		
	-3,0 m			26,36 *	26,36 *	23,63 *	23,33	18,35 *	14,62	14,47 *	10,57			11,69 *	8,69	8,69		
	-4,5 m			25,43 *	25,43 *	19,91 *	19,91 *	15,59 *	14,97	11,53 *	10,93			11,47 *	10,91	7,51		
1-teiliger Ausleger 6,3 m Löffelstiel 2,4 m Kettensteg 600 mm Gegengewicht 9,2 t	7,5 m														13,96 *	13,96 *	6,84	
	6,0 m							15,08 *	15,08 *	13,80 *	12,77				13,73 *	12,1	7,74	
	4,5 m							16,94 *	16,94 *	14,47 *	12,47				13,79 *	10,68	8,28	
	3,0 m							18,95 *	16,8	15,41 *	12,09				13,63	10,02	8,51	
	1,5 m							20,33 *	16,22	16,13 *	11,78				13,54	9,92	8,47	
	0,0 m					27,55 *	25,03	20,62 *	15,94	16,05	11,61				14,23	10,37	8,15	
	-1,5 m					25,59 *	25,18	19,64 *	15,94	15,06 *	11,66				14,99 *	11,63	7,52	
-3,0 m			27,48 *	27,48 *	21,84 *	21,84 *	16,67 *	16,25						14,93 *	14,6	6,48		

Variable Kettenbreite (schmal): 3490 mm • ohne Löffel

Einheit: 1000 kg	A		1,5 m		3,0 m		4,5 m		6,0 m		7,5 m		9,0 m		Max. Reichweite			
	B		☺	☹	☺	☹	☺	☹	☺	☹	☺	☹	☺	☹	☺	☹	A	
1-teiliger Ausleger 7,1 m Löffelstiel 3,35 m Kettensteg 600 mm Gegengewicht 9,2 t	9,0 m											10,90 *	10,90 *			8,50 *	8,50 *	7,92
	7,5 m											10,90 *	10,90 *			8,07 *	8,07 *	8,96
	6,0 m											11,64 *	11,13	10,82 *	8,25	7,95 *	7,27	9,66
	4,5 m					20,53 *	20,53 *	15,31 *	14,93	12,77 *	10,66	11,34 *	8,02	8,06 *	6,62	10,09		
	3,0 m					21,54 *	21,04	17,56 *	13,98	14,00 *	10,16	11,99 *	7,75	8,39 *	6,29	10,28		
	1,5 m					16,99 *	16,99 *	19,20 *	13,27	15,03 *	9,73	12,11	7,51	8,97 *	6,2	10,25		
	0,0 m					21,35 *	19,76	19,90 *	12,89	15,58 *	9,45	11,93	7,34	9,91 *	6,36	9,99		
	-1,5 m			17,20 *	17,20 *	25,85 *	19,8	19,63 *	12,77	15,48 *	9,33	11,88	7,3	11,05	6,82	9,49		
	-3,0 m			26,36 *	26,36 *	23,63 *	20,06	18,35 *	12,87	14,47 *	9,4			11,69 *	7,78	8,69		
	-4,5 m			25,43 *	25,43 *	19,91 *	19,91 *	15,59 *	13,2	11,53 *	9,75			11,47 *	9,73	7,51		

DX530LC-5

Variable Kettenbreite (breit): 3900 mm • ohne Löffel

Einheit: 1000 kg	A		1,5 m		3,0 m		4,5 m		6,0 m		7,5 m		8,5 m		Max. Reichweite		
	B		☺	☹	☺	☹	☺	☹	☺	☹	☺	☹	☺	☹	☺	☹	A
1-teiliger Ausleger 6,3 m Löffelstiel 2,90 m Kettensteg 600 mm Gegengewicht 11,1 t	8,5 m														12,98 *	12,98 *	6,55
	7,5 m														12,51 *	12,51 *	7,36
	6,0 m														12,35 *	12,24	8,20
	4,5 m					20,64 *	20,64 *	16,06 *	16,06 *	13,82 *	13,82 *	12,99 *	11,39	12,66 *	10,96	8,71	
	3,0 m							18,27 *	18,27 *	14,93 *	13,44	13,58 *	11,16	13,15 *	10,36	8,93	
	1,5 m							19,95 *	18,06	15,85 *	13,08	14,08 *	10,94	13,50 *	10,26	8,89	
	0,0 m					28,03 *	27,73	20,64 *	17,69	16,23 *	12,85	14,11 *	10,81	13,92 *	10,66	8,59	
	-1,5 m			25,45 *	25,45 *	26,64 *	26,64 *	20,11 *	17,6	15,66 *	12,81			14,34 *	11,77	7,99	
	-3,0 m			31,20 *	31,20 *	23,55 *	23,55 *	17,96 *	17,78					14,59 *	14,22	7,03	
	-4,5 m					17,52 *	17,52 *							13,99 *	13,99 *	5,49	
1-teiliger Ausleger 7,1 m Löffelstiel 2,90 m Kettensteg 600 mm Gegengewicht 11,1 t	9,0 m														11,63 *	11,63 *	7,38
	7,5 m														10,97 *	10,97 *	8,50
	6,0 m														10,78 *	9,98	9,23
	4,5 m							13,99 *	13,99 *	12,27 *	12,27 *	11,42 *	10,43	10,93 *	9,11	9,68	
	3,0 m							16,15 *	16,15 *	13,34 *	13,34 *	11,82 *	10,25	10,93 *	9,11	9,68	
	1,5 m							18,28 *	18	14,49 *	13,04	12,37 *	10	11,38 *	8,69	9,88	
	0,0 m							19,67 *	17,36	15,38 *	12,65	12,82 *	9,78	11,6	8,61	9,85	
	-1,5 m					18,94 *	18,94 *	20,06 *	17,06	15,76 *	12,41	12,91 *	9,66	11,95 *	8,88	9,58	
	-3,0 m			28,04 *	28,04 *	22,58 *	22,58 *	17,83 *	17,18	13,99 *	12,48			12,12 *	9,61	9,05	
	-4,5 m			22,36 *	22,36 *	18,32 *	18,32 *	14,41 *	14,41 *					12,13 *	11,1	8,21	

Schmalere Unterwagen: 3490 mm • ohne Löffel

Einheit: 1000 kg	A		1,5 m		3,0 m		4,5 m		6,0 m		7,5 m		8,5 m		Max. Reichweite		
	B		☺	☹	☺	☹	☺	☹	☺	☹	☺	☹	☺	☹	☺	☹	A
1-teiliger Ausleger 6,3 m Löffelstiel 2,90 m Kettensteg 600 mm Gegengewicht 11,1 t	7,5 m														12,51 *	12,51 *	7,36
	6,0 m														12,35 *	12,14	8,20
	4,5 m					20,64 *	20,64 *	16,06 *	16,06 *	13,82 *	13,73				12,66 *	10,87	8,71
	3,0 m							18,27 *	18,27 *	14,93 *	13,33				13,15 *	10,27	8,93
	1,5 m							19,95 *	17,91	15,85 *	12,97				13,50 *	10,17	8,89
	0,0 m							28,03 *	27,49	20,64 *	17,54	16,23 *	12,74		13,92 *	10,57	8,59
	-1,5 m			25,45 *	25,45 *	26,64 *	26,64 *	20,11 *	17,45	15,66 *	12,7				14,34 *	11,66	7,99
	-3,0 m			31,20 *	31,20 *	23,55 *	23,55 *	17,96 *	17,63						14,59 *	14,1	7,03
	-4,5 m					17,52 *	17,52 *								13,99 *	13,99 *	5,49

Hubkräfte



DX530LC-5 SLR

Variable Kettenbreite (breit): 4200 mm • ohne Löffel

Einheit: 1000 kg	A	1,5 m		3,0 m		4,5 m		6,0 m		7,5 m		9,0 m		10,5 m		13,5 m		16,5 m		Max. Reichweite				
		B	Ꞥ	Ꞥ	Ꞥ	Ꞥ	Ꞥ	Ꞥ	Ꞥ	Ꞥ	Ꞥ	Ꞥ	Ꞥ	Ꞥ	Ꞥ	Ꞥ	Ꞥ	Ꞥ	Ꞥ	Ꞥ	Ꞥ	Ꞥ	A	
1-teiliger Ausleger 11,0 m Löffelstiel 8,0 m Kettensteg 900 mm Gegengewicht 11,1 t	12,0 m																				2,74 *	2,74 *	15,41	
	10,5 m																					2,68 *	2,68 *	16,25
	9,0 m																					3,41 *	3,41 *	16,92
	7,5 m																					4,20 *	4,11	17,43
	6,0 m																					4,69 *	4,69 *	17,79
	4,5 m																					5,01 *	5,01 *	18,03
	3,0 m																					5,36 *	5,36 *	18,13
	1,5 m																					8,32 *	8,32 *	18,11
	0,0 m																					8,20 *	8,20 *	17,97
	-1,5 m	6,15 *	6,15 *	6,81 *	6,81 *	9,10 *	9,10 *	13,76 *	13,76 *	12,36 *	10,52	9,92 *	8,26	8,29 *	6,71	6,30 *	4,7	4,93	3,43	3,45 *	3,06	17,70		
	-3,0 m	7,57 *	7,57 *	8,36 *	8,36 *	10,44 *	10,44 *	14,49 *	13,95	12,80 *	10,19	10,34 *	7,96	8,64 *	6,47	6,49	4,55	4,86	3,37	3,75 *	3,14	17,29		
	-4,5 m	9,05 *	9,05 *	9,99 *	9,99 *	12,04 *	12,04 *	15,90 *	13,85	12,97 *	10,02	10,55 *	7,79	8,84 *	6,31	6,39	4,45	4,84	3,34	4,16 *	3,28	16,73		
	-6,0 m	10,61 *	10,61 *	11,72 *	11,72 *	13,90 *	13,90 *	16,26 *	13,91	12,89 *	9,99	10,57 *	7,73	8,89 *	6,25	6,36	4,42				4,72 *	3,51	16,02	
	-7,5 m	12,28 *	12,28 *	13,63 *	13,63 *	16,05 *	16,05 *	15,65 *	14,09	12,54 *	10,07	10,36 *	7,76	8,74 *	6,26	6,39	4,45				5,49 *	3,85	15,11	
	-9,0 m	14,11 *	14,11 *	15,76 *	15,76 *	18,60 *	18,60 *	14,69 *	14,4	11,89 *	10,26	9,88 *	7,89	8,35 *	6,36	6,03 *	4,57				5,67 *	4,37	14,00	
-10,5 m	16,14 *	16,14 *	18,22 *	18,22 *	16,86 *	16,86 *	13,27 *	13,27 *	10,85 *	10,57	9,05 *	8,13	7,61 *	6,57							5,84 *	5,21	12,60	
-12,0 m			18,75 *	18,75 *	14,01 *	14,01 *	11,23 *	11,23 *	9,25 *	9,25 *	7,66 *	7,66 *	6,24 *	6,24 *							5,93 *	5,93 *	0,82	
-13,5 m									6,65 *	6,65 *											5,75 *	5,75 *	8,39	

DX530LC-5 Semi SLR

Variable Kettenbreite (breit): 4200 mm • ohne Löffel

Einheit: 1000 kg	A	1,5 m		3,0 m		4,5 m		6,0 m		7,5 m		9,0 m		10,5 m		12,0 m		13,5 m		Max. Reichweite				
		B	Ꞥ	Ꞥ	Ꞥ	Ꞥ	Ꞥ	Ꞥ	Ꞥ	Ꞥ	Ꞥ	Ꞥ	Ꞥ	Ꞥ	Ꞥ	Ꞥ	Ꞥ	Ꞥ	Ꞥ	Ꞥ	Ꞥ	A		
1-teiliger Ausleger 9,0 m Löffelstiel 6,0 m Kettensteg 900 mm Gegengewicht 11,1 t	10,5 m																				4,83 *	4,83 *	11,98	
	9,0 m																					4,71 *	4,71 *	12,87
	7,5 m																					6,30 *	6,30 *	13,53
	6,0 m																					6,30 *	6,30 *	14,00
	4,5 m																					6,91 *	6,91 *	14,30
	3,0 m																					8,29 *	8,29 *	14,44
	1,5 m																					11,44 *	11,44 *	14,41
	0,0 m																					6,33 *	6,33 *	14,23
	-1,5 m	7,63 *	7,63 *	9,08 *	9,08 *	13,40 *	13,40 *	18,45 *	16,22	14,27 *	11,85	11,61 *	9,24	9,83 *	7,48	8,51	6,21	7,21	5,26			6,19 *	5,06	13,88
	-3,0 m	10,30 *	10,30 *	11,97 *	11,97 *	16,17 *	16,17 *	18,63 *	16,04	14,59 *	11,65	11,91 *	9,07	10,04 *	7,36	8,43	6,14					6,93 *	5,32	13,35
	-4,5 m	13,10 *	13,10 *	15,16 *	15,16 *	19,74 *	19,74 *	18,27 *	16,06	14,49 *	11,6	11,88 *	9,02	9,99 *	7,32	8,43	6,14					7,88 *	5,76	12,63
	-6,0 m	16,22 *	16,22 *	18,88 *	18,88 *	22,59 *	22,59 *	17,36 *	16,22	13,91 *	11,69	11,44 *	9,07	9,52 *	7,39							8,17 *	6,48	11,66
	-7,5 m	19,87 *	19,87 *	23,47 *	23,47 *	20,17 *	20,17 *	15,75 *	15,75 *	12,71 *	11,92	10,37 *	9,27									8,43 *	7,73	10,38
	-9,0 m			22,00 *	22,00 *	16,52 *	16,52 *	13,08 *	13,08 *	10,45 *	10,45 *											8,55 *	8,55 *	8,66

Standard- und Sonderausrüstung

Motor

	DX420LC-5	DX490LC-5	DX530LC-5
Scania Motor, Stufe IV-konform, mit SCR, EGR, DOC, wassergekühlter Dieselmotor mit Turbolader mit variabler Turbinengeometrie und Luft-Luft-Ladeluftkühler	●	●	●
Automatische Drehzahlabsenkung	●	●	●
Automatische Abschaltung	●	●	●
Kein DPF	●	●	●

Hydraulik

Ölrückführung für Ausleger und Löffelstiel	●	●	●
Schockabsorber-Ventile für Schwenkmechanismus	●	●	●
Freie Anschlüsse (Ventil)	●	●	●
Boosterfunktion auf Tastendruck	●	●	●
Smart Power Control (SPC)	●	●	●
Hammerleitung	●	●	●
Zylinderdämpfung und Schmutzdichtungen	●	●	●
Steuerung von Ölfluss und Druck der Zusatzhydraulik von der Instrumentenkonsole aus	●	●	●

Kabine und Innenraum

Schallisolierte Druckkabine mit CabSus-Aufhängung	●	●	●
Beheizbarer, verstellbarer, luftgefederter Sitz mit verstellbarer Kopfstütze und Armlehne	●	●	●
Automatik-Klimaanlage	●	●	●
Hochziehbare Frontscheibe mit Sonnenrollo und abnehmbarer unterer Frontscheibe	●	●	●
Schiebefenster links	●	●	●
Intervallgeschaltete Scheibenwischer oben und unten	●	●	●
Regenschutzblende	●	●	●
Auftauschalter für Heckfenster	●	●	●
Einstellbare PPC-Handgelenksteuerhebel für Löffelstiel, Ausleger, Löffel und Schwenkmotor	●	●	●
Joysticks und Pedale liefern Proportionalsteuerung für die Zusatzhydraulik für Anbaugeräte	●	●	●
Fahrpedale und Handhebel	●	●	●
Jog-Shuttle-Schalter	●	●	●
TFT-LCD-Farbdisplay (7"/18 cm)	●	●	●
Steuersystem für Anbaugeräte	●	●	●
Motordrehzahlregler	●	●	●
Automatische Fahrgeschwindigkeitsregelung	●	●	●
4 Betriebsarten und 4 Arbeitsmodi	●	●	●
Elektrische Hupe	●	●	●
Zigarettenanzünder	●	●	●
Deckenleuchte	●	●	●
Getränkehalter	●	●	●
Verschiedene Staufächer (z. B. Dokumentenhalter unter dem Sitz)	●	●	●
Staufächer (Werkzeuge usw.)	●	●	●
Warmhalte-/Kühlbox	●	●	●
Ebener, geräumiger, leicht zu reinigender Boden	●	●	●
Hauptschlüssel	●	●	●
Diebstahlschutz	●	●	●
Zusätzliche 12-V-Steckdose	●	●	●
Serielle Datenkommunikationsschnittstelle für Notebook	●	●	●
Funkfernbedienung mit Ein-/Aus-Schalter	●	●	●
Lautsprecher und Radioanschlüsse	●	●	●
MP3/USB-Radio oder MP3/USB-Radio mit CD-Player	○	○	○

Sicherheits-

Überrollschutz (ROPS)	●	●	●
Sicherheitsventile für Ausleger- und Löffelstielzylinder	●	●	●
Überlastmelder	●	●	●
Große Sicherheitsgeländer am Oberwagen und an Tritten	●	●	●
Rundumlicht	●	●	●
Heckkamera	●	●	●
Rutschfeste Lochbleche	●	●	●
Hydraulik-Sicherheitsperrhebel	●	●	●
Sicherheitsglas	●	●	●
Hammer für Notausstieg	●	●	●
Rechter und linker Rückspiegel	●	●	●
Tankdeckel und Abdeckungen verschließbar	●	●	●
Batterietrennschalter	●	●	●
Motor-Wiederstartverhinderung	●	●	●
Feststellbremse	●	●	●
Arbeitscheinwerfer (2 vorne am Rahmen, 4 vorne an der Kabine, 2 hinten an der Kabine, 2 am Ausleger und 1 heckseitig)	●	●	●
Not-Aus-Schalter für den Motor und Steuerschalter für die Hydraulikpumpen	●	●	●
FOGS-Kabine - Kabinenschutzgitter oben und vorn (ISO 10262)	○	○	○
Schutzvorrichtungen oben und unten an der Frontscheibe	○	○	○
Seitenkamera	○	○	○

Sonstiges

Ausleger: 6,70 m – Löffelstiel: 3,25 m – Gegengewicht: 8000 kg	●		
Ausleger: 7,10 m – Löffelstiel: 3,35 m – Gegengewicht: 8500 kg		●	
Ausleger: 6,30 m – Löffelstiel: 2,90 m – Gegengewicht: 11100 kg			●

	DX420LC-5	DX490LC-5	DX530LC-5
CORE TMS-Telematiksystem	●	●	●
Automatische Abschaltung der Betankungspumpe	●	●	●
Doppelement-Luftfilter und vorgefilterter Zyklon-Turbo-Staubabscheider	●	●	●
Kraftstoffvorfilter mit Wasserabscheidersensor	●	●	●
Staubfilter für Kühler/Ölkühler	●	●	●
Hydraulisch angetriebenes Ölkühlergebläse	●	●	●
Selbstdiagnosefunktion	●	●	●
Lichtmaschine (28 V, 100 A) - Batterie (2 x 12 V, 200 Ah)	●	●	●
Zwei-Fahrstufen-System mit Hydrostatik-Automatikgetriebe	●	●	●
Zentralschmierung der Gelenke von Drehkranz und Arbeitsgruppe	●	●	●
Schutzvorrichtungen für Arbeitsscheinwerfer	●	●	●
Löffelstiele: 2,60 m, 2,95 m, 3,95 m oder 3,25 HD - Ausleger: 6,70 m HD	○		
Löffelstiele: 2,40 m, 2,90 m, 3,98 m oder 3,35 HD - Ausleger: 6,30 oder 7,10 m HD		○	
Löffelstiele: 2,40 m, 3,35, 3,35 HD, 3,98 m, 6,00 m Semi-SLR oder 9,00 m SLR			○
Ausleger: 7,10 m, 7,10 m HD, 9,00 m Semi-SLR oder 11,00 m SLR			
Gegengewicht: 9200 kg (Ausleger 6,30 m)		○	
Verstärkte Unterbodenabdeckung	○	○	○
Doosan-Löffel: umfangreiches Sortiment an Universal-, Hochleistungs- und Felslöffeln	○	○	○
Doosan Hydraulikhämmer und Doosan Schnellwechsler	○	○	○
Hydraulikleitungen für Schere, Schnellwechsler, Zweischalengreifer, Schwenklöffel	○	○	○
Zusätzlicher Filter für Hammerleitung	○	○	○
Ausleger mit Schwimmstellung	○	○	○
Doppelter Pumpendurchsatz	○	○	○
Dieselmotorkraftstoffvorwärmung	○	○	○
Luftfilter mit Ölreinigung	○	○	○
Geradausfahrpedal	○	○	○
Biologisch abbaubares Hydrauliköl	○	○	○
Automatisches Schmiersystem	○	○	○
Fahr- und Schwenkalarm	○	○	○
Zusätzliche Sicherheitsgeländer (ISO 2867:2011)	○	○	○

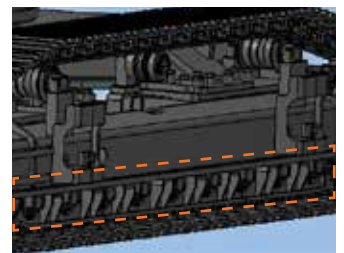
Unterwagen

Hydraulische Ketteneinstellvorrichtung	●	●	●
Standardkettenschützer	●	●	●
Doppelkettenschützer	○		
Kettenschützer über die gesamte Länge	○	○	○
Geschmierte, versiegelte Kettenglieder	●	●	●
600 mm Kettenstege mit Dreifachprofil	●	●	●
600 mm Kettenstege mit Doppelprofil	○	○	○
750, 800, 900 mm Kettenstege mit Dreifachprofil	○	○	○

Standard: ●
Sonderausrüstung: ○



Geradausfahrpedal



Kettenschützer über die gesamte Länge



Extra lange Reichweite (SLR)



Doosan Hydraulikhämmer und Schnellwechsler

Einige dieser Sonderausrüstungen zählen in manchen Ländern möglicherweise zur Serienausrüstung. Einige dieser Sonderausrüstungen sind in einigen Ländern möglicherweise nicht erhältlich. Bitte erkundigen Sie sich bei Ihrem DOOSAN-Händler vor Ort, um weitere Informationen über die Verfügbarkeit zu erhalten oder um Ihre Maschine an Ihre Anwendungsanforderungen anzupassen.

SIMPLICITY WORKS

WHEN IT COMES TO DOOSAN...

