

1245

Teleskoplader < 6,0 m



Die Kompaktgenies unter den Teleskopen

Mit ihren besonders kompakten Abmessungen eröffnen die Teleskopen von Kramer ein breites Anwendungsspektrum in allen Branchen. Die effizienten Maschinen überzeugen durch ihren dynamischen Allradantrieb, ihre hohe Nutzlast, die unschlagbare Wendigkeit und das geringe Einsatzgewicht.

- Fahrerassistenzsystem vls (Vertical Lift System)
- Hohe Wendigkeit durch ultrakompakte Abmessungen
- Einfacher Transport durch geringes Einsatzgewicht
- Kombiniert die Vorteile eines Miniradladers/Staplers mit denen eines klassischen Teleskopen

1245

Teleskoplader < 6,0 m

Technische Daten

Betriebsdaten

Schaufelinhalt (Standardschaufel)	0,44 m ³
Betriebsgewicht	2.700 kg

Motordaten

Motorhersteller	Yanmar
Motorleistung	22 kW

Kraftübertragung

Fahrgeschwindigkeit	20 km/h
Standardbereifung	10.5/75-15.3

Lenk- und Arbeitshydraulik

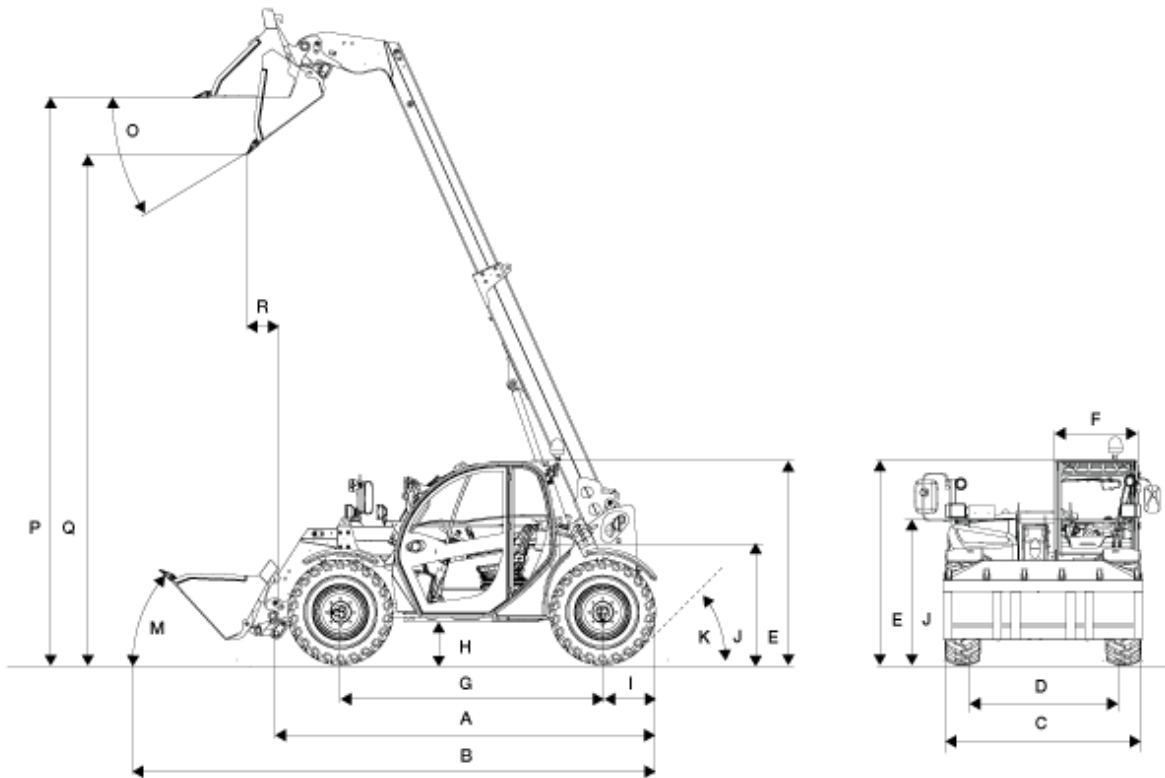
Förderleistung (Pumpe)	42 l/min
Druck (maximal)	220 bar
Förderleistung (optional)	75 l/min

Kinematik

Nutzlast (maximal)	1.200 kg
Nutzlast (bei max. Hubhöhe)	1.200 kg

Weitere technische Daten finden Sie in der ausführlichen Broschüre im Bereich Infomaterial

Abmessungen



A	Länge (inkl. Werkzeugrahmen)	2.916 mm
B	Länge (mit Standardschaufel)	3.879 mm
C	Breite	1.560 mm
D	Spurbreite	1.296 mm
E	Höhe	1.940 mm
F	Innenbreite (Kabine)	662 mm
G	Radstand	1.920 mm
H	Bodenfreiheit	290 mm
I	Mitte Hinterachse bis Fahrzeugende	391 mm
K	Hinterer Anfahrwinkel	80 °
M	Einkippwinkel (Standardschaufel unten)	44 °
O	Auskippwinkel (Standardschaufel oben)	31 °
P	Überladehöhe (austeleskopiert)	4.130 mm

Q	Ausschütthöhe (austeleskopiert)	3.600 mm
R	Schüttweite (austeleskopiert)	543 mm
	Stapelhöhe (austeleskopiert)	4.310 mm
	Wenderadius (über Reifen)	2.607 mm

Informationen über passendes Zubehör finden Sie auf unserer Webseite.

Änderungen im Interesse ständiger Weiterentwicklungen vorbehalten. Genauere Informationen zur Motorleistung entnehmen Sie bitte der Betriebsanleitung. Der tatsächliche Leistungsausgang kann aufgrund spezifischer Betriebskonditionen variieren.

Informationen über passendes Zubehör finden Sie auf unserer Webseite. Genauere Informationen zur Motorleistung entnehmen Sie bitte der Betriebsanleitung; die tatsächlich abgegebene Leistung kann aufgrund spezifischer Betriebskonditionen variieren. Änderungen und Irrtümer vorbehalten. Abbildungen ähnlich. Copyright © 2015 Kramer-Werke GmbH.