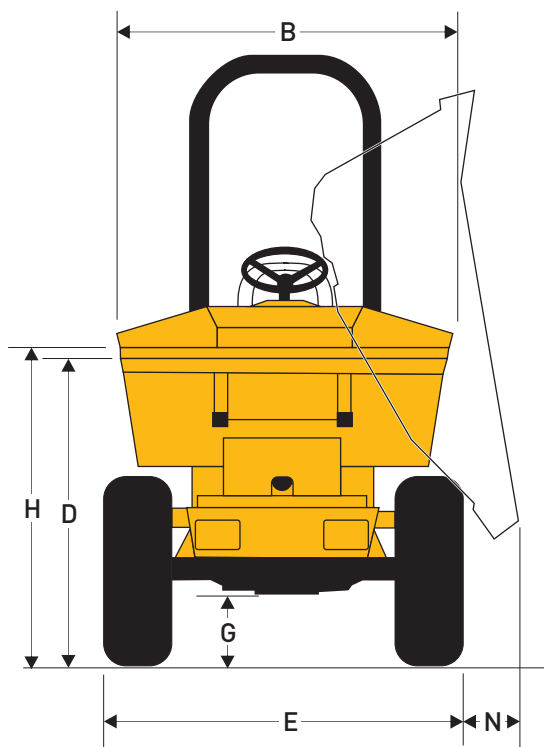
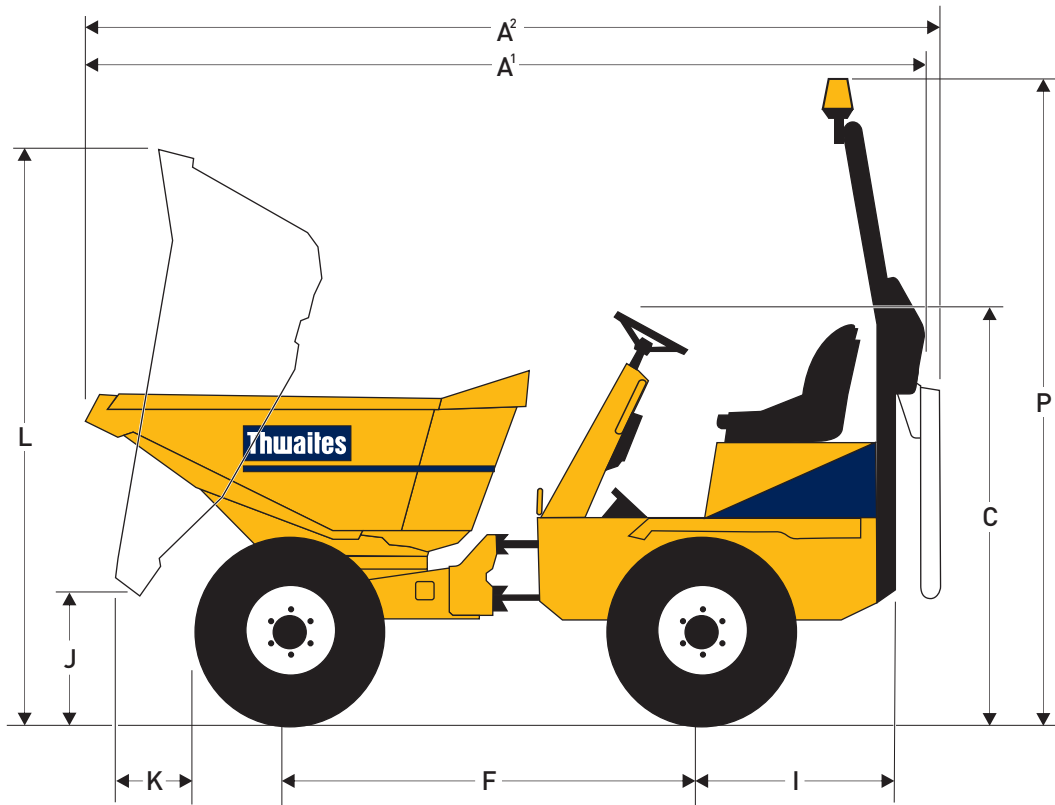


# Alldrive 3 Tonnen Drehkipper



## Abmessungen (mm)

A <sup>1</sup>	3935
A <sup>2</sup>	4100
B	1650
C	1965
D	1440
E	1650
F	1950
G	330
H	1565
I	1032
J	735
K	510
L	2825
N	364
P	3092

# Alldrive 3 Tonnen Drehkipper

Kapazitäten	Nutzlast	3000 kg
	Gehäuft	1640 Liter
	Gestrichen	1210 Liter
	Wassermaß	990 Liter

## Motor

Wassergekühlter Diesel, Yanmar 3TNV88, 24,8 kW/33.2 PS (netto) bei 2800 U/Min, 3 Zylinder. Direkteinspritzmotor. Max. Drehmoment 111 Nm. Elektrostarter. Stundenzähler, Batterie-Trennschalter, Hochleistungsluftfilter in abschließbarem Motorgehäuse.

## Geräuschpegel

Am Fahrerohr 84 LpA, Schallleistungspegel im Umkreis 101 LwA (bis 2000/14/EC).

## Antrieb

Hochleistungsgetriebe mit 3 Vorwärts un 1 Rückwärtsgang. Unter-Lastschaltbares Getriebe. 240 mm Kupplung. Zusätzliches Untersetzungsgetriebe.

Geschwindigkeiten	1	4,7 km/h
	2	10,8 km/h
	3	19,9 km/h
	Rückwärts	5,2 km/h

Reifen	295/80 x 15,3
	10 ply
	Traktorprofil

## Bremsen und Achsen

Gekapselte, langlebige, im Ölbad laufende, auf Hinterachse montierte Mehrscheibenbremse auf alle vier Räder wirkend. Automatische Einstellung für Abnutzung. Handbetätigte Feststellbremse. Hochleistungsachsen mit Planetengetriebe und vollständig schwimmenden Halbachsen.

## Kinglink Chassis

Belastungskonformer Vorder- und Hinterrahmen in massiver Stahlkonstruktion. Das Drei-Punkt-Königsgelenk ermöglicht zentrales Knicken und Pendeln zur Verbesserung der Stabilität und Zugkraft, einen besonders engen Wenderadius und hervorragende Manövrierfähigkeit. Zentralschmierpunkt zur Schmierung der oberen Gelenkbolzen vom "Königsgelenk".

## Lademulde

Hydraulisch betätigt. Aus 6mm Stahlbodenplatten, nahtlos verschweißt, mit Kastenprofilen verstärkte Kipp- und Muldenkanten um Beschädigungen zu vermeiden. Keine Materialrückstände möglich. Drehmulde auf kugelgelagertem Drehkranz mit hydraulischer Betätigung über Zwillingssschwenkzylinder, Schwenkbereich 180°. Eine automatische Verriegelung hält die Mulde in der Mittel Position.

## Sitz und Bedienung

Verstellbarer Hängesitz mit Auf- und Abstieg von beiden Seiten. Akustisches Warnsignal bei Stellung "Ein" des Zündschlüssels. Superhelle Warnlichter für alle entscheidenden Funktionen. Elektrische Hupe. Große Pedalbelege, leicht zugängliche Handbremse und Hydraulikhebel.

## Zugang zur Wartung

Leicht zu öffnende, verriegelbare Seitenabdeckung ermöglicht leichten Zugang von Bodenhöhe zum Motor und Wartungspunkten, die sich alle auf derselben Seite befinden. Geförnte Hydraulik- und Treibstofftanks sind unten an den Seitenteilen des Chassis angebracht und ermöglichen somit Zugang zu den Füllkappen von Bodenhöhe.

## Elektrosystem

Der Kabelbaum ist in Leerrohren verlegt und alle elektrischen Teile entsprechen der Wasserbeständigkeits-Spezifikation IP65/67.

## Lenkung und Hydraulik

Hydraulische Servolenkung mit Prioritätsventil. Filter ist oben am Tank montiert und von Bodenhöhe aus zugänglich. Kombinierte Ansaug- und Rücklauffiltrierungen für alle Betriebsabläufe. Hydraulische Prüfpunkte serienmäßig angebracht.

Füllmengen	Kraftstoff	24,5 Liter
	Hydraulik	25 Liter

Versandvolumen	13 m³ (mit gefaltet ROPS)
----------------	---------------------------

Leergewicht	2160 kg
-------------	---------

Wendekreis	8,0 m
------------	-------

Anhängevorrichtung	Serienmäßig
--------------------	-------------

## ROPS

Wo dies gesetzlich erforderlich ist, wird eine faltbare ROPS-Ausrüstung serienmäßig mitgeliefert.

## Optionen

Faltbarer ROPS Überrollbügel. Blinklicht. Vollständige Straßenbeleuchtungs-Ausrüstung. Diebstahlsicherung.

Händler



Thwaites Ltd. Leamington Spa, Warwickshire CV32 7NQ, England  
Tel +44 (0)1926 422471 Fax +44 (0)1926 337155  
www.thwaitesdumpers.co.uk



Wir behalten uns das Recht vor, die obigen Spezifikationen ohne vorherige Mitteilung zu ändern. In England gedruckt 09/2007.